

5. Сигнализаторы уровня LLS

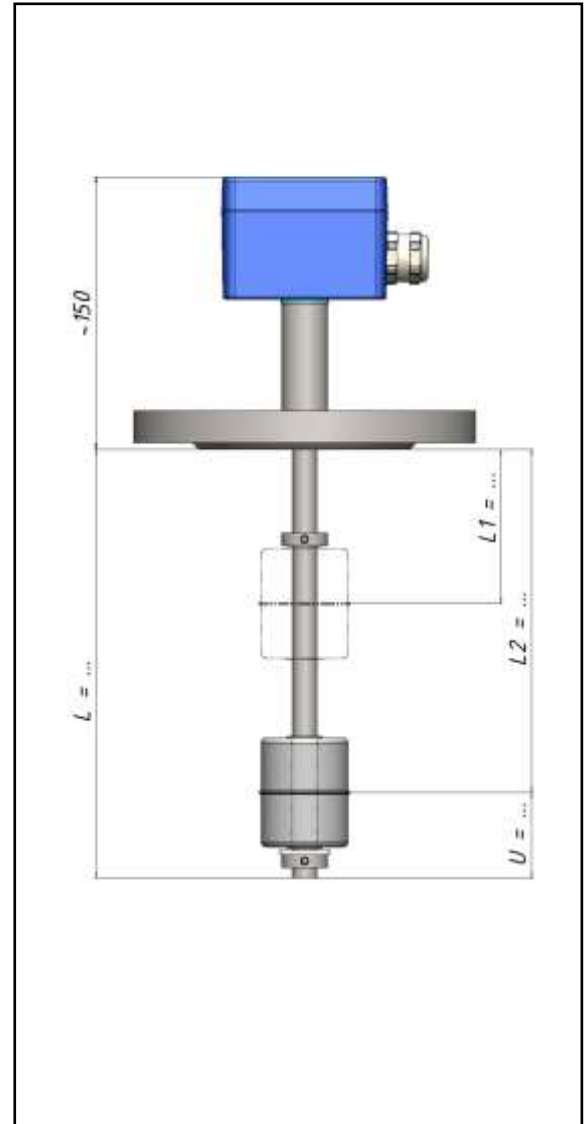


Сигнализатор уровня предназначен для управления уровнем жидких сред посредством коммутации электроцепей управляющих устройств.

5.2.1 Поплавковый сигнализатор уровня LLS-F с присоединительным фланцем

Стандартные технические характеристики

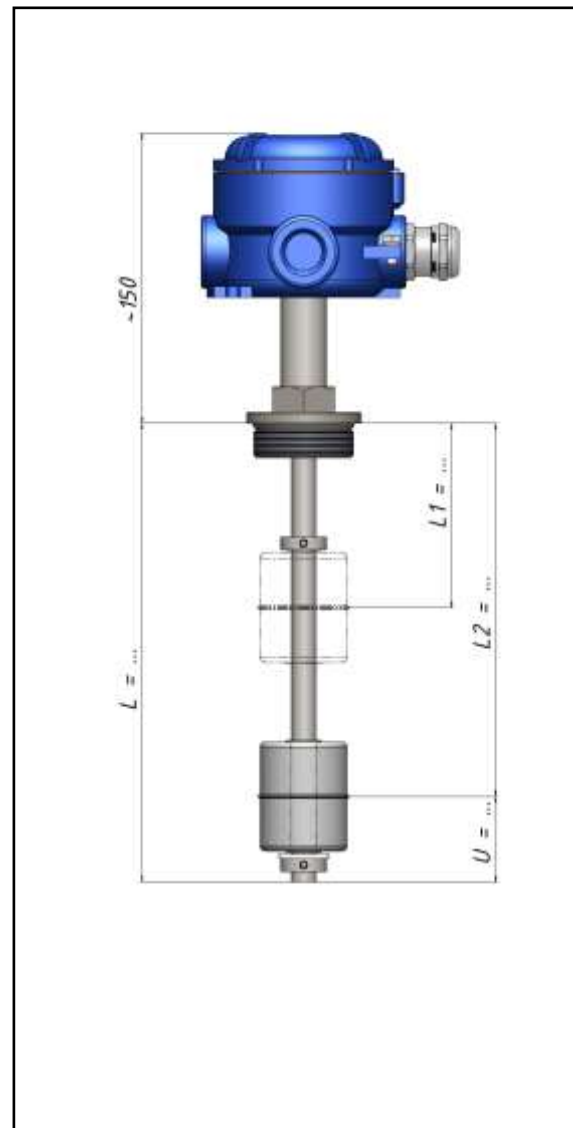
Температура измеряемой среды	От -60 до +150 °С (NT) От -196 до +150 °С (LT) От -60 до +250 °С (HT)	
Температура окружающей среды	от -60 °С до +85 °С	
Плотность измеряемой среды	≥330 кг/м ³	
Номинальное давление	от -1 до 200 бар	
Материал зонда и присоединительных элементов	V, L, S, T, M, H, X	
Направляющая трубка, диаметр	12, 14, 18 мм	
Монтажная длина	До 6000 мм	
Присоединение к процессу	Фланцы: ГОСТ 12815-80, ГОСТ Р 54432-2011/EN1092-1, DIN 2526, ANSI/ASME B16.5;	
Класс защиты, IP:	66-68	
Взрывозащита:	Общепромышленное 0Ex ia IIC T6...T1 Ga 1Ex d IIC T6...T1 Gb	
Тип контакта	Нагрузочная способность / максимальное кол-во точек контроля	
S / O	AC: 250 В, 100 В*А, 1 А	6 шт.
	DC: 250 В, 100 Вт, 1 А	
U	AC: 250 В, 60 В*А, 1 А	4 шт.
	DC: 250 В, 60 Вт, 1 А	
/NR	DC: ≤ 8,2 В, 8 мА	
Ex i	Подключение только к искробезопасному контуру: ≤ 30 В, ≤ 100мА	



5.2.2 Поплавковый сигнализатор уровня LLS-F с резьбовым штуцером

Стандартные технические характеристики

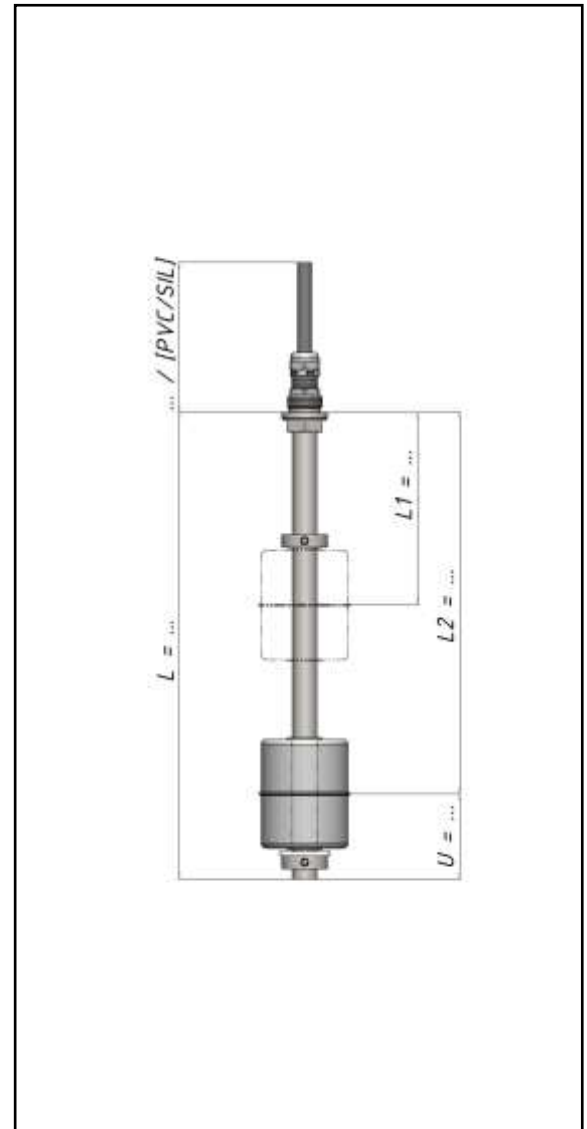
Температура измеряемой среды	От -60 до +150 °С (NT) От -196 до +150 °С (LT) От -60 до +250 °С (HT)	
Температура окружающей среды	от -60 °С до +85 °С	
Плотность измеряемой среды	≥330 кг/м ³	
Номинальное давление	от -1 до 200 бар	
Материал зонда и соединительных элементов	V, L, S, T, M, H, X	
Направляющая трубка, диаметр	12, 14, 18 мм	
Монтажная длина	До 6000 мм	
Присоединение к процессу	Резьбы: метрическая, цилиндрическая трубная (G), коническая (NPT)(K);	
Класс защиты, IP:	66-68	
Взрывозащита:	Общепромышленное 0Ex ia IIC T6...T1 Ga 1Ex d IIC T6...T1 Gb	
Тип контакта	Нагрузочная способность / максимальное кол-во точек контроля	
S / O	AC: 250 В, 100 В*А, 1 А	6 шт.
	DC: 250 В, 100 Вт, 1 А	
U	AC: 250 В, 60 В*А, 1 А	4 шт.
	DC: 250 В, 60 Вт, 1 А	
/NR	DC: ≤ 8,2 В, 8 мА	
Ex i	Подключение только к искробезопасному контуру: ≤ 30 В, ≤ 100мА	



5.2.3 Поплавковый сигнализатор уровня LLS-F с резьбовым штуцером для монтажа изнутри ёмкости

Стандартные технические характеристики

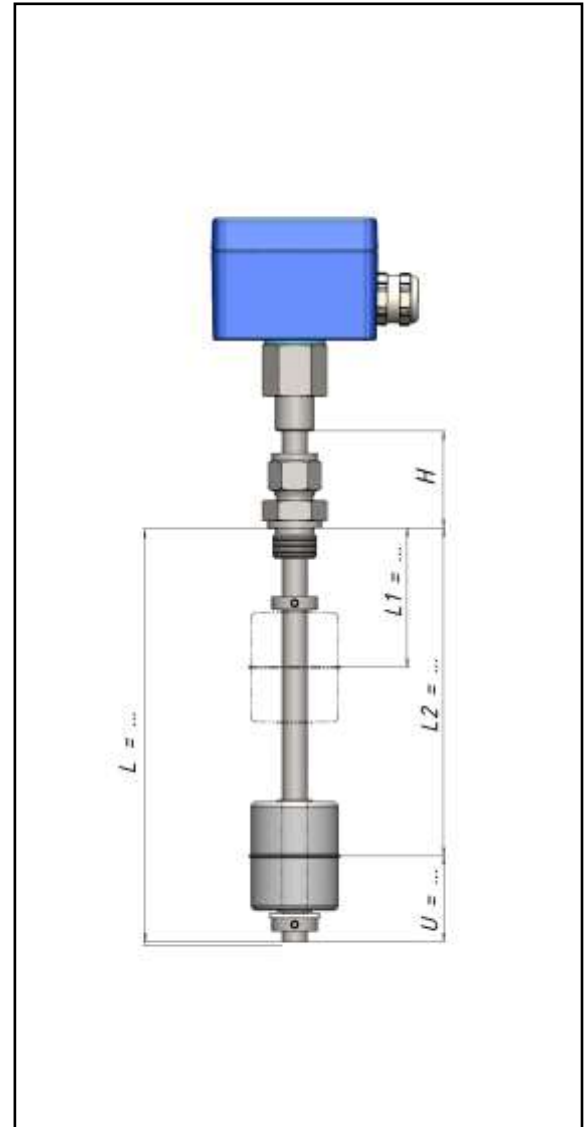
Температура измеряемой среды	От -60 до +125 °C (NT)	
Температура окружающей среды	от -60 °C до +85 °C	
Плотность измеряемой среды	≥330 кг/м ³	
Номинальное давление	от -1 до 200 бар	
Материал зонда и соединительных элементов	V, L, S, T, M, H, X	
Направляющая трубка, диаметр	12, 14, 18 мм	
Монтажная длина	До 6000 мм	
Присоединение к процессу	Резьбы: метрическая, цилиндрическая трубная (G), коническая (NPT)(K);	
Класс защиты, IP:	66-68	
Взрывозащита:	Общепромышленное 0Ex ia IIC T6...T1 Ga 1Ex d IIC T6...T1 Gb	
Тип контакта	Нагрузочная способность / максимальное кол-во точек контроля	
S / O	AC: 250 В, 100 В*А, 1 А	6 шт.
	DC: 250 В, 100 Вт, 1 А	
U	AC: 250 В, 60 В*А, 1 А	4 шт.
	DC: 250 В, 60 Вт, 1 А	
/NR	DC: ≤ 8,2 В, 8 мА	
Ex i	Подключение только к искробезопасному контуру: ≤ 30 В, ≤ 100мА	



5.2.4 Поплавковый сигнализатор уровня LLS-F с резьбовым обжимной подвижным фитингом

Стандартные технические характеристики

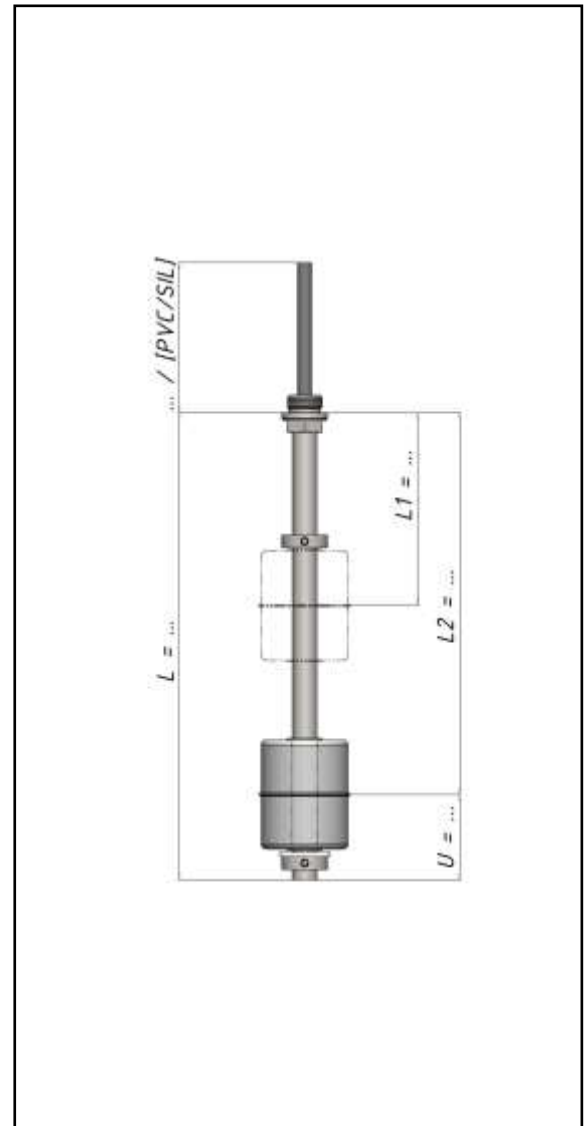
Температура измеряемой среды	От -60 до +150 °С (NT) От -196 до +150 °С (LT) От -60 до +250 °С (HT)	
Температура окружающей среды	от -60 °С до +85 °С	
Плотность измеряемой среды	≥330 кг/м ³	
Номинальное давление	от -1 до 200 бар	
Материал зонда и соединительных элементов	V, L, S, T, M, H, X	
Направляющая трубка, диаметр	12, 14 мм	
Монтажная длина	До 6000 мм	
Присоединение к процессу	Резьбы: метрическая, цилиндрическая трубная (G), коническая (NPT)(K);	
Класс защиты, IP:	66-68	
Взрывозащита:	Общепромышленное 0Ex ia IIC T6...T1 Ga 1Ex d IIC T6...T1 Gb	
Тип контакта	Нагрузочная способность / максимальное кол-во точек контроля	
S / O	AC: 250 В, 100 В*А, 1 А	6 шт.
	DC: 250 В, 100 Вт, 1 А	
U	AC: 250 В, 60 В*А, 1 А	4 шт.
	DC: 250 В, 60 Вт, 1 А	
/NR	DC: ≤ 8,2 В, 8 мА	
Ex i	Подключение только к искробезопасному контуру: ≤ 30 В, ≤ 100мА	



5.2.5 Поплавковый сигнализатор уровня LLS-F миниатюрного исполнения

Стандартные технические характеристики

Температура измеряемой среды	От -60 до +125 °С (NT)	
Температура окружающей среды	от -60 °С до +85 °С	
Плотность измеряемой среды	≥330 кг/м ³	
Номинальное давление	от -1 до 32 бар	
Материал зонда и присоединительных элементов	V, L, S, T, M, H, X	
Направляющая трубка, диаметр	8 мм	
Монтажная длина	До 3000 мм	
Присоединение к процессу	Резьбы: метрическая, цилиндрическая трубная (G), коническая (NPT)(K);	
Класс защиты, IP:	66-68	
Взрывозащита:	Общепромышленное 0Ex ia IIC T6...T1 Ga 1Ex d IIC T6...T1 Gb	
Тип контакта	Нагрузочная способность / максимальное кол-во точек контроля	
S / O	AC: 250 В, 10 В*А, 0,5 А	2 шт.
	DC: 250 В, 10 Вт, 0,5 А	
U	AC: 150 В, 20 В*А, 1 А	2 шт.
	DC: 150 В, 20 Вт, 1 А	
/NR	DC: ≤ 8,2 В, 8 мА	
Ex i	Подключение только к искробезопасному контуру: ≤ 30 В, ≤ 100мА	

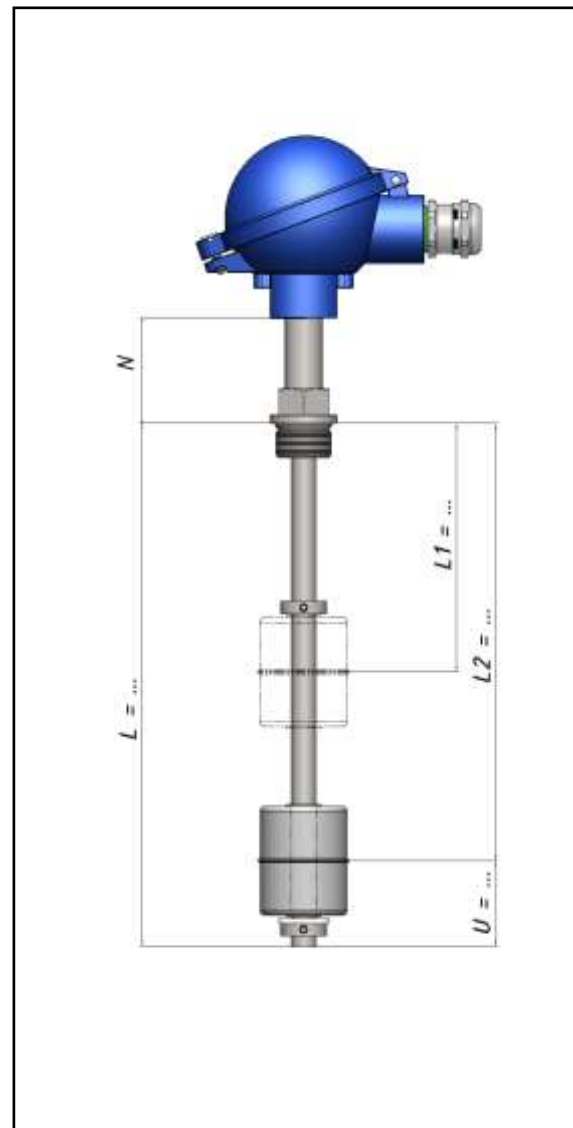


LLS-F - $\frac{I}{1}$ - $\frac{FG1/2''}{2}$ - $\frac{V}{3}$ - $\frac{L.../12}{4}$ - $\frac{2/U...,U...}{5}$ - $\frac{NT}{6}$ - $\frac{AA}{7}$ - $\frac{F4V44/15/A/16}{8}$ - $\frac{Ex}{9}$ - $\frac{N}{10}$

5.2.6 Поплавковый сигнализатор уровня LLS-F. Высокотемпературное исполнение

Стандартные технические характеристики

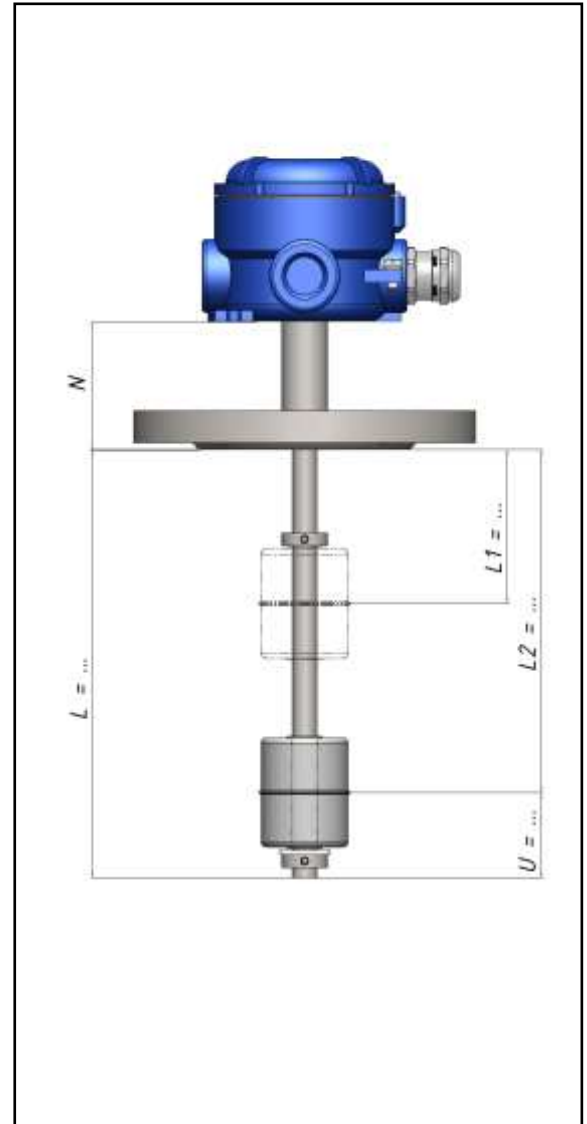
Температура измеряемой среды	От -60 до +250°C (НТ)	
Температура окружающей среды	от -60 °C до +85 °C	
Плотность измеряемой среды	≥330 кг/м ³	
Номинальное давление	от -1 до 200 бар	
Материал зонда и соединительных элементов	V, L, S, T, M, H, X	
Направляющая трубка, диаметр	12, 14 мм	
Монтажная длина	До 6000 мм	
Присоединение к процессу	Фланцы: ГОСТ 12815-80, ГОСТ Р 54432-2011/EN1092-1, DIN 2526, ANSI/ASME B16.5; Резьбы: метрическая, цилиндрическая трубная (G), коническая (NPT)(K);	
Класс защиты, IP:	66-68	
Взрывозащита:	Общепромышленное 0Ex ia IIC T6...T1 Ga 1Ex d IIC T6...T1 Gb	
Тип контакта	Нагрузочная способность / максимальное кол-во точек контроля	
S / O	AC: 36 В, 100 мА	6 шт.
	DC: 36 В, 100 мА	
U	AC: 36 В, 100 мА	4 шт.
	DC: 36 В, 100 мА	
/NR	DC: ≤ 8,2 В, 8 мА	
Ex i	Подключение только к искробезопасному контуру: ≤ 30 В, ≤ 100мА	



5.2.7 Поплавковый сигнализатор уровня LLS-F низкотемпературное исполнение

Стандартные технические характеристики

Температура измеряемой среды	От -196 до +150 °C (LT)	
Температура окружающей среды	от -60 °C до +85 °C	
Плотность измеряемой среды	≥330 кг/м ³	
Номинальное давление	от -1 до 200 бар	
Материал зонда и присоединительных элементов	V, L, S, T, M, H, X	
Направляющая трубка, диаметр	12, 14 мм	
Монтажная длина	До 6000 мм	
Присоединение к процессу	Фланцы: ГОСТ 12815-80, ГОСТ Р 54432-2011/EN1092-1, DIN 2526, ANSI/ASME B16.5; Резьбы: метрическая, цилиндрическая трубная (G), коническая (NPT)(K);	
Класс защиты, IP:	66-68	
Взрывозащита:	Общепромышленное 0Ex ia IIC T6...T1 Ga 1Ex d IIC T6...T1 Gb	
Тип контакта	Нагрузочная способность / максимальное кол-во точек контроля	
S / O	AC: 36 В, 100 мА	6 шт.
	DC: 36 В, 100 мА	
U	AC: 36 В, 100 мА	4 шт.
	DC: 36 В, 100 мА	
/NR	DC: ≤ 8,2 В, 8 мА	
Ex i	Подключение только к искробезопасному контуру: ≤ 30 В, ≤ 100мА	

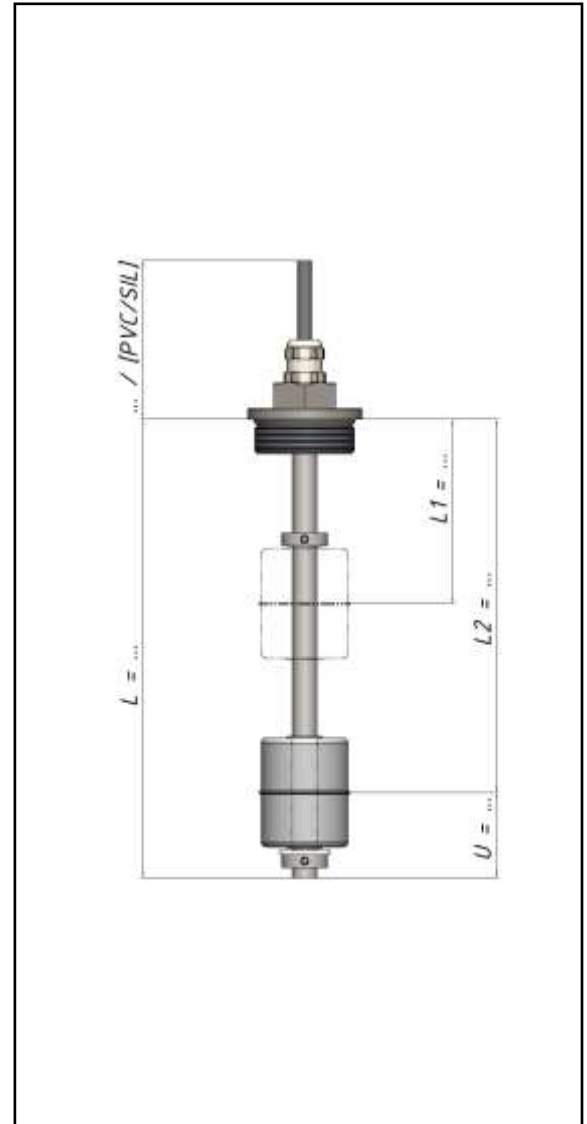


LLS-F - I - TG1/2" - V - L.../14 - 2/O...,O... - HT - BA - F4V44/15/A/16 - Ex - N
1 - 2 - 3 - 4 - 5 - 6 - 7 - 8 - 9 - 10

5.2.8 Поплавковый сигнализатор уровня LLS-F. Исполнение с соединительным кабелем

Стандартные технические характеристики

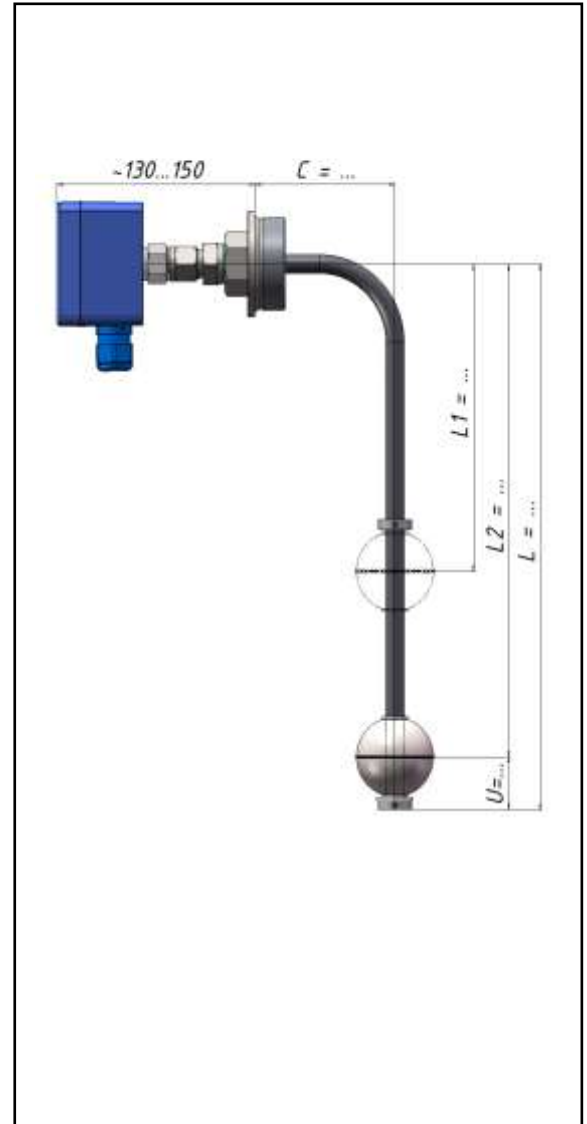
Температура измеряемой среды	От -60 до +125 °C (NT)	
Температура окружающей среды	от -60 °C до +85 °C	
Плотность измеряемой среды	≥330 кг/м ³	
Номинальное давление	от -1 до 200 бар	
Материал зонда и соединительных элементов	V, L, S, T, M, H, X	
Направляющая трубка, диаметр	12, 14 мм	
Монтажная длина	До 6000 мм	
Присоединение к процессу	Фланцы: ГОСТ 12815-80, ГОСТ Р 54432-2011/EN1092-1, DIN 2526, ANSI/ASME B16.5;	
Класс защиты, IP:	66-68	
Взрывозащита:	Общепромышленное 0Ex ia IIC T6...T1 Ga 1Ex d IIC T6...T1 Gb	
Тип контакта	Нагрузочная способность / максимальное кол-во точек контроля	
S / O	AC: 250 В, 100 В*А, 1 А	6 шт.
	DC: 250 В, 100 Вт, 1 А	
U	AC: 250 В, 60 В*А, 1 А	4 шт.
	DC: 250 В, 60 Вт, 1 А	
/NR	DC: ≤ 8,2 В, 8 мА	
Ex i	Подключение только к искробезопасному контуру: ≤ 30 В, ≤ 100мА	



5.2.9 Угловой поплавковый сигнализатор уровня LLS-F-SA с резьбовым присоединением

Стандартные технические характеристики

Температура измеряемой среды	От -60 до +150 °С (NT) От -196 до +150 °С (LT) От -60 до +250 °С (HT)	
Температура окружающей среды	от -60 °С до +85 °С	
Плотность измеряемой среды	≥330 кг/м ³	
Номинальное давление	от -1 до 200 бар	
Материал зонда и соединительных элементов	V, L, S, T, M, H, X	
Направляющая трубка, диаметр	12, 14, 18 мм	
Монтажная длина	До 6000 мм	
Присоединение к процессу	Фланцы: ГОСТ 12815-80, ГОСТ Р 54432-2011/EN1092-1, DIN 2526, ANSI/ASME B16.5;	
Класс защиты, IP:	66-68	
Взрывозащита:	Общепромышленное 0Ex ia IIC T6...T1 Ga 1Ex d IIC T6...T1 Gb	
Тип контакта	Нагрузочная способность / максимальное кол-во точек контроля	
S / O	AC: 250 В, 100 В*А, 1 А	6 шт.
	DC: 250 В, 100 Вт, 1 А	
U	AC: 250 В, 60 В*А, 1 А	4 шт.
	DC: 250 В, 60 Вт, 1 А	
/NR	DC: ≤ 8,2 В, 8 мА	
Ex i	Подключение только к искробезопасному контуру: ≤ 30 В, ≤ 100мА	



5.2.10 Угловой поплавковый сигнализатор уровня LLS-F-SA с резьбовым присоединением изнутри ёмкости

Стандартные технические характеристики

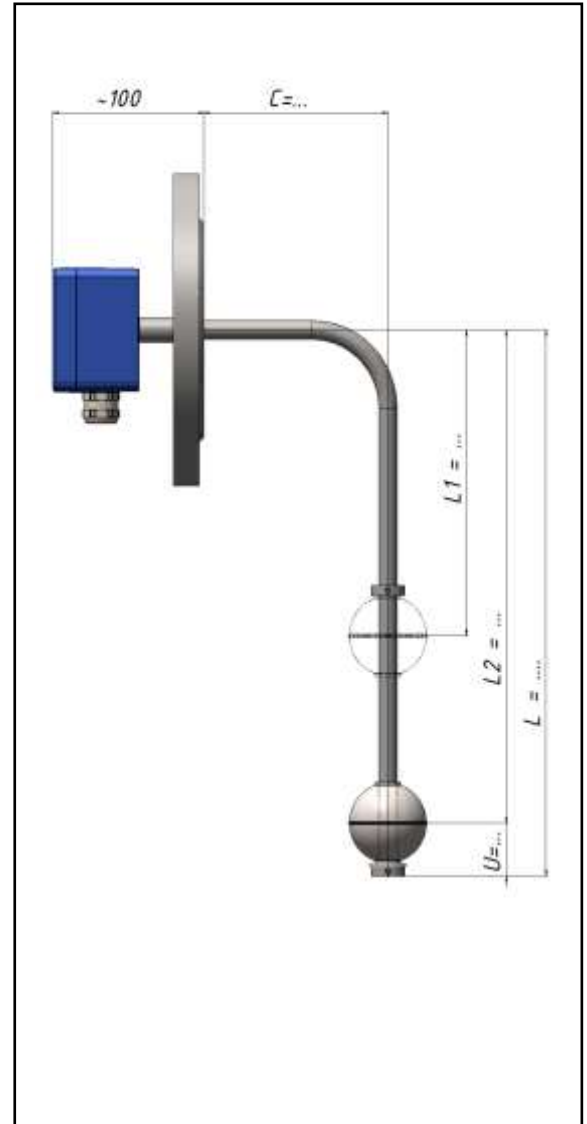
Температура измеряемой среды	От -60 до +150 °C (NT)	
Температура окружающей среды	от -60 °C до +85 °C	
Плотность измеряемой среды	≥330 кг/м ³	
Номинальное давление	от -1 до 200 бар	
Материал зонда и соединительных элементов	V, L, S, T, M, H, X	
Направляющая трубка, диаметр	12, 14, 18 мм	
Монтажная длина	До 6000 мм	
Присоединение к процессу	Фланцы: ГОСТ 12815-80, ГОСТ Р 54432-2011/EN1092-1, DIN 2526, ANSI/ASME B16.5;	
Класс защиты, IP:	66-68	
Взрывозащита:	Общепромышленное 0Ex ia IIC T6...T1 Ga 1Ex d IIC T6...T1 Gb	
Тип контакта	Нагрузочная способность / максимальное кол-во точек контроля	
S / O	AC: 250 В, 100 В*А, 1 А	6 шт.
	DC: 250 В, 100 Вт, 1 А	
U	AC: 250 В, 60 В*А, 1 А	4 шт.
	DC: 250 В, 60 Вт, 1 А	
/NR	DC: ≤ 8,2 В, 8 мА	
Ex i	Подключение только к искробезопасному контуру: ≤ 30 В, ≤ 100мА	



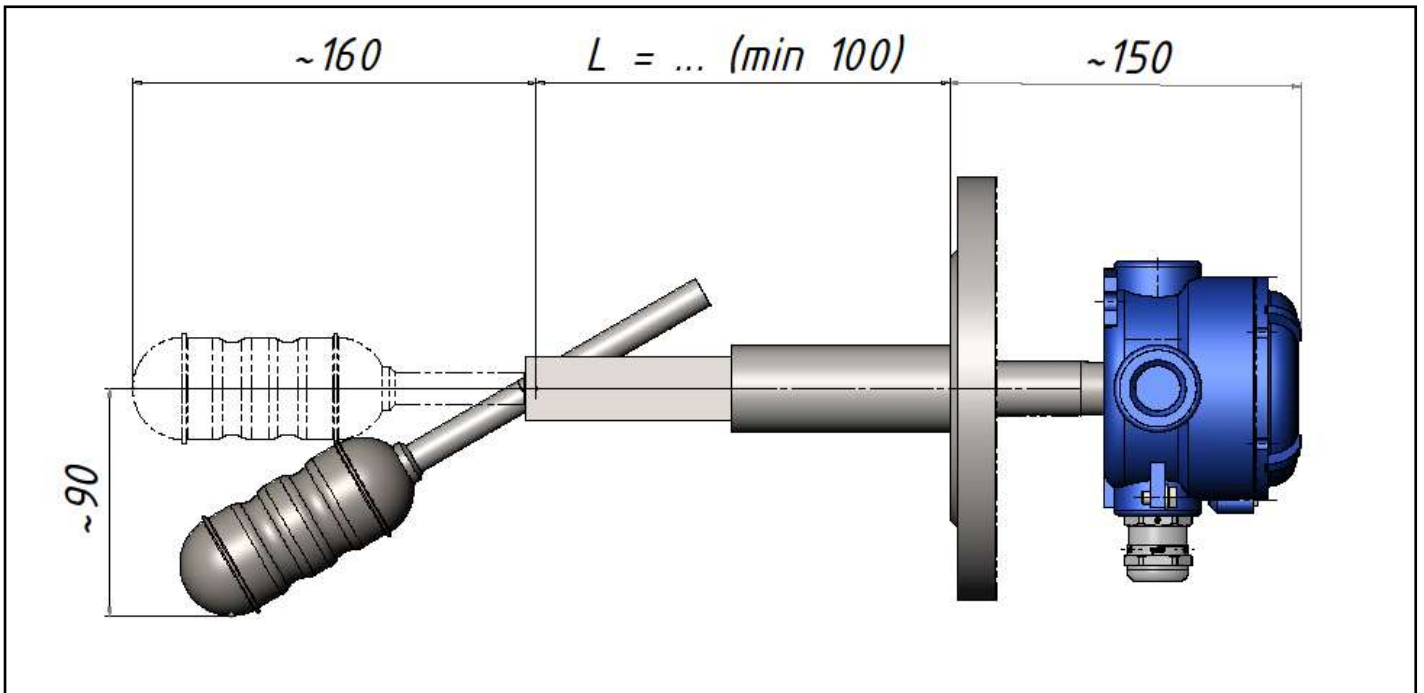
5.2.11 Угловой поплавковый сигнализатор уровня LLS-F-SA с фланцевым присоединением

Стандартные технические характеристики

Температура измеряемой среды	От -60 до +150 °C (NT) От -196 до +150 °C (LT) От -60 до +250 °C (HT)	
Температура окружающей среды	от -60 °C до +85 °C	
Плотность измеряемой среды	≥330 кг/м ³	
Номинальное давление	от -1 до 200 бар	
Материал зонда и соединительных элементов	V, L, S, T, M, H, X	
Направляющая трубка, диаметр	12, 14, 18 мм	
Монтажная длина	До 6000 мм	
Присоединение к процессу	Фланцы: ГОСТ 12815-80, ГОСТ Р 54432-2011/EN1092-1, DIN 2526, ANSI/ASME B16.5;	
Класс защиты, IP:	66-68	
Взрывозащита:	Общепромышленное 0Ex ia IIC T6...T1 Ga 1Ex d IIC T6...T1 Gb	
Тип контакта	Нагрузочная способность / максимальное кол-во точек контроля	
S / O	AC: 250 В, 100 В*А, 1 А	6 шт.
	DC: 250 В, 100 Вт, 1 А	
U	AC: 250 В, 60 В*А, 1 А	4 шт.
	DC: 250 В, 60 Вт, 1 А	
/NR	DC: ≤ 8,2 В, 8 мА	
Ex i	Подключение только к искробезопасному контуру: ≤ 30 В, ≤ 100мА	



5.2.12 Поплавковый горизонтальный сигнализатор уровня LLS-F-S



Стандартные технические характеристики

Температура измеряемой среды	От -60 до +150 °C (NT) От -196 до +150 °C (LT) От -60 до +250 °C (HT)	
Температура окружающей среды	от -60 °C до +85 °C	
Плотность измеряемой среды	≥330 кг/м ³	
Номинальное давление	от -1 до 160 бар	
Материал зонда и соединительных элементов	V, L, S, T, M, H, X	
Диаметр направляющей трубы	Стандартно 33,7 мм	
Монтажная длина	Стандартно до 1000 мм	
Присоединение к процессу	Фланцы: ГОСТ 12815-80, ГОСТ Р 54432-2011/EN1092-1, DIN 2526, ANSI/ASME B16.5; Резьбы: метрическая (M), цилиндрическая (G)	
Класс защиты, IP:	66-68	
Взрывозащита:	Общепромышленное 0Ex ia IIC T6...T1 Ga / 1Ex d IIC T6...T1 Gb	
Тип контакта	Нагрузочная способность / максимальное кол-во точек контроля	
S / O	AC: 250 В, 100 В*А, 1 А	1 шт.
	DC: 250 В, 100 Вт, 1 А	
U	AC: 250 В, 60 В*А, 1 А	1 шт.
	DC: 250 В, 60 Вт, 1 А	
/NR	DC: ≤ 8,2 В, 8 мА	
Ex i	Подключение только к искробезопасному контуру: ≤ 30 В, ≤ 100мА	



LLS-F - 1 - 2 - 3 - 4 - 5 - 6 - 7 - 8 - 9 - 10