



# СИЛОВОЙ БЛОК СБЗФ60НЗ

Руководство по эксплуатации

**Приборостроительное предприятие  
«МЕРАДАТ»**

Россия, 614031, г. Пермь, ул. Докучаева, 31А  
телефон, факс: (342) 210-81-30

[www.meradat.com](http://www.meradat.com)  
[meradat@mail.ru](mailto:meradat@mail.ru)

Настоящий паспорт является документом, совмещенным с техническим описанием, и предназначается для ознакомления обслуживающего персонала с устройством, принципом действия, конструкцией, технической эксплуатацией и обслуживанием силового блока СБЗФ60НЗ (далее — прибор).

## 1. НАЗНАЧЕНИЕ И ТЕХНИЧЕСКИЕ ХАРАКТЕРИСТИКИ

СБЗФ60НЗ предназначен для бесконтактного регулирования тока трехфазной нагрузки до 60 А на фазу приборами типа ТЕРМОДАТ и используется там, где требуется долгий срок службы и большой ресурс по числу коммутаций.

Прибор состоит из радиаторов, блока управления и мощных симисторов. Схема управления построена на базе оптосимистора, имеющего оптическую развязку цепи управления от силовой цепи, и детектор прохождения напряжения через ноль. Выходные тиристоры открываются в момент, когда напряжение на них близко к нулю, поэтому силовой блок создает минимальные помехи в сети.

Прибор обеспечивает два метода управления мощностью электронагревателей: метод ШИМ и метод распределенных сетевых периодов.

Основные характеристики СБЗФ60НЗ приведены в таблице.

<i>Общие</i>	
Время срабатывания, не более	10 мс
Сопротивление изоляции между входом и выходом	10 <sup>6</sup> Ом при 500 В DC
Напряжение пробоя между входом и выходом	1000 В
Температура эксплуатации	От минус 40 до +70°C*
Тепловыделение, не более	215 Вт
<i>Вход</i>	
Входное напряжение управляющего сигнала	7...30 В DC
Ток управляющего сигнала, не более	20 мА
<i>Выход</i>	
Коммутируемый ток, не более	60 А
Коммутируемое напряжение	30...380 В AC

\* **Внимание!** С ростом температуры окружающей среды выше номинальной (25 °С) величина коммутируемого тока снижается до 30 % от максимальной.

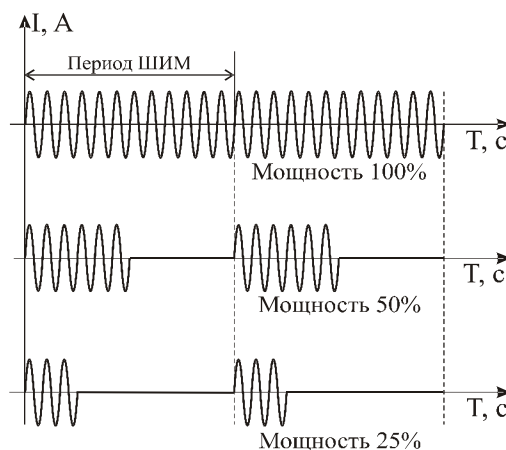
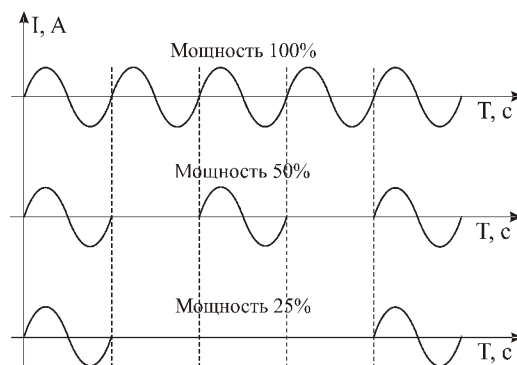
## 2. ПРИНЦИП РАБОТЫ

Прибор, как уже говорилось, может реализовать два метода управления мощностью электронагревателей. При реализации метода распределенных сетевых периодов при 100% мощности нагреватель включен постоянно и все периоды - рабочие.

При 90% мощности нагрузка выключена каждый десятый период, при 50% мощности нагрузка выключена каждый второй период, при 25% мощности рабочим является каждый четвертый период и т.д.

Регуляторы ТЕРМОДАТ могут быть переведены в более известный и привычный метод широтно-импульсной модуляции (ШИМ). В методе широтно-импульсной модуляции нагрузка включается на долю периода ШИМ, который задается пользователем. Среднее значение выводимой мощности, в процентах от полной мощности нагревателя, определяется отношением времени включения к периоду ШИМ.

Выбор метода управления мощностью производится с помощью управляющего устройства (например, прибора ТЕРМОДАТ).



## 3. УСТРОЙСТВО ПРИБОРА. МЕРЫ БЕЗОПАСНОСТИ

Прибор конструктивно выполнен на металлическом основании, имеющем отверстия для крепления и на котором расположены радиаторы с симисторами.

Прибор предназначен для настенного крепления. Эскиз прибора с габаритными и установочными размерами приведен в *разделе 8*.

Для охлаждения симисторов прибор имеет радиатор (охладитель). Площадь поверхности радиатора подобрана так, чтобы при максимально допустимом токе и температуре воздуха 25°C, температура радиатора не превышала 100°C. При монтаже также следует обратить внимание на то, чтобы ребра радиатора были ориентированы вертикально, а в нижней и верхней части шкафа имелись вентиляционные отверстия.

Прибор должен быть обязательно размещен внутри шкафа. Корпус прибора должен быть заземлен. Все внешние части прибора, находящиеся под напряжением (корпус радиатора, клеммы соединений), должны быть защищены от случайных прикосновений к ним во время работы. Корпус радиатора во время работы может нагреваться до температуры 90...100 °С, поэтому после отключения прибора следует выдержать время не менее часа перед проведением регламентных и монтажных работ во избежание термических ожогов. Требования по безопасности соответствуют ГОСТ 12.2.007.0-75 и ГОСТ 12997-84.

При монтаже клеммы блока управления соединяются с клеммами транзисторного выхода регулятора температуры ТЕРМОДАТ соответственно. К силовым клеммам МТ1 и МТ2 последовательно подключается нагрузка (например, нагреватель). Сечение подводимых проводов должно соответствовать величине коммутируемого тока.

Для защиты симисторов от перенапряжения при выраженной индуктивной нагрузке рекомендуется параллельно симисторам включать РС — цепочку. Мощность РС выбирается, исходя из мощности нагрузки.

В приборе используется опасное для жизни напряжение. При установке прибора на объекте, а также при устранении неисправностей и техническом обслуживании, необходимо отключить прибор и подключаемые к нему устройства от сети. Не допускается попадание влаги на выходные контакты клеммника и внутренние электроэлементы прибора. Запрещается использование прибора в агрессивных средах с содержанием в воздухе кислот, щелочей, масел т.п.

Схема подключения силового блока приведена в *разделе 9* на последней странице данного документа.

Прибор не содержит драгоценных металлов и вредных веществ, требующих специальных мер по утилизации.

Подключение, регулировка и техобслуживание прибора должны производиться только квалифицированными специалистами, изучившими настоящий паспорт. При эксплуатации и техническом обслуживании и проверке необходимо соблюдать требования ГОСТ 12.3.019-80 и «Правила технической эксплуатации электроустановок потребителей» и «Правила техники безопасности при эксплуатации электроустановок потребителей».

**ВНИМАНИЕ!** В связи с наличием на клеммниках опасного для жизни напряжения приборы должны устанавливаться в щитах, доступных только квалифицированным специалистам.

Техническое обслуживание прибора проводится не реже одного раза в шесть месяцев и состоит в контроле крепления прибора, контроле электрических соединений, а также удаления пыли и грязи с клеммника прибора.

#### **4. КОМПЛЕКТНОСТЬ**

Силовой блок СБЗФ60НЗ – 1 шт.;  
Руководство по эксплуатации – 1 экз.

#### **5. ХРАНЕНИЕ**

Прибор хранить в закрытых помещениях в упаковочной таре при следующих условиях:

1. Температура окружающего воздуха — 0...+50 °С.
2. Относительная влажность воздуха - не более 95% при 35°С.
3. Не хранить вблизи установок, излучающих электромагнитные поля.

#### **6. СВИДЕТЕЛЬСТВО О ПРИЕМКЕ**

Силовой блок СБЗФ60НЗ заводской № \_\_\_\_\_

соответствует требованиям конструкторской документации, ГОСТ 12997 и признан годным для эксплуатации.

М. П.

Представитель ОТК \_\_\_\_\_

Дата продажи \_\_\_\_\_

## 7. ГАРАНТИЙНЫЕ ОБЯЗАТЕЛЬСТВА

Гарантийные обязательства наступают с даты продажи прибора и заканчиваются по истечении гарантийного срока, **один год**.

Прибор должен быть использован в соответствии с эксплуатационной документацией, действующими стандартами и требованиями безопасности.

Настоящая гарантия действует в случае, если прибор будет признан неисправным в связи с отказом комплектующих или в связи с дефектами изготовления или настройки.

Настоящая гарантия недействительна в случае, когда обнаружено несоответствие заводского номера прибора номеру в представленном паспорте или в случае утери данного паспорта.

Настоящая гарантия недействительна в случае, когда повреждение или неисправность были вызваны пожаром, молнией, наводнением или другими природными явлениями, механическим повреждением, неправильным использованием, небрежным обращением или самостоятельным несанкционированным ремонтом электронных узлов. Установка и настройка прибора должны производиться квалифицированным персоналом в соответствии с паспортом.

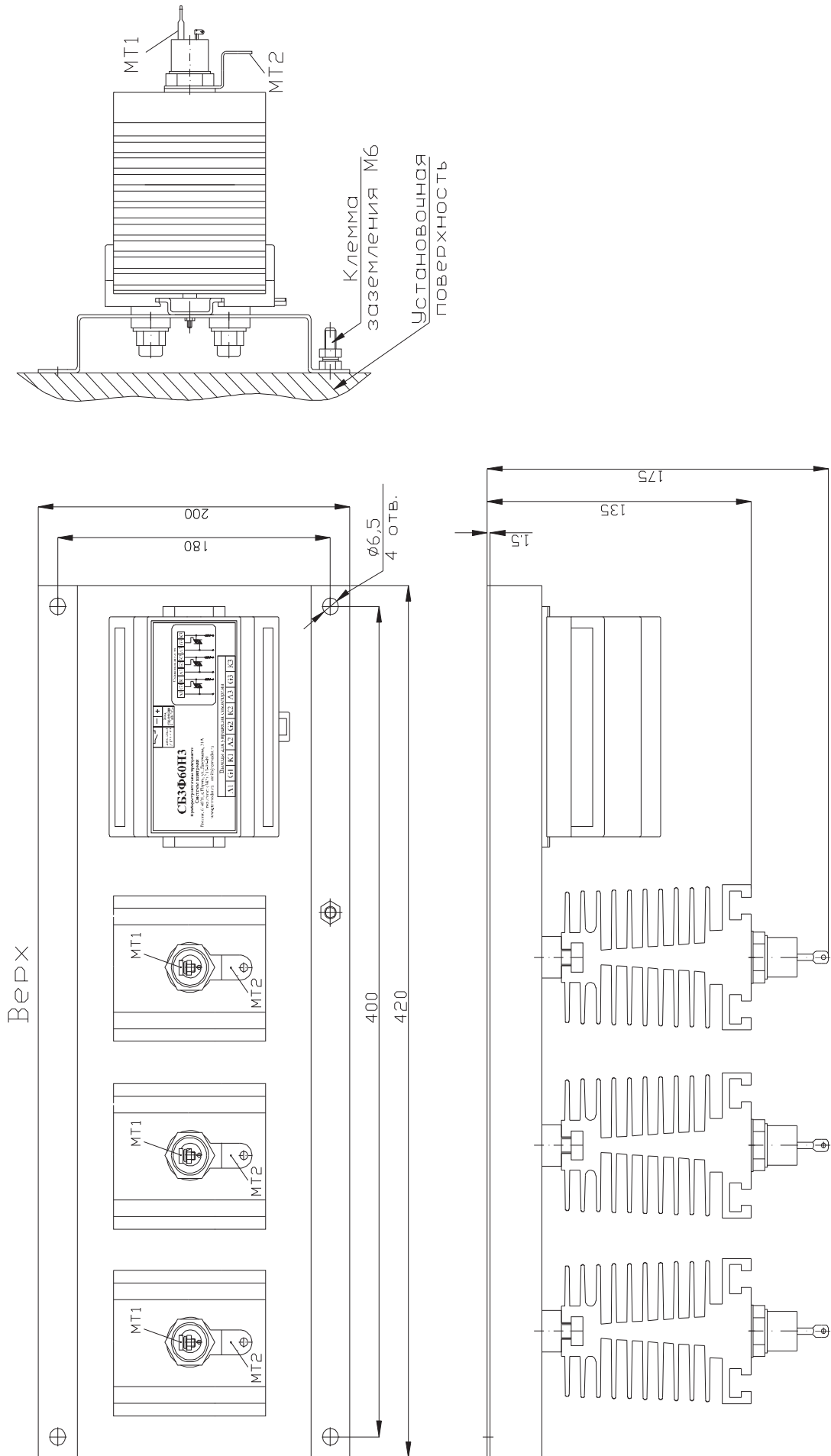
Настоящая гарантия недействительна в случае, когда обнаружено попадание внутрь прибора воды или агрессивных химических веществ.

Действие гарантии не распространяется на тару и упаковку с ограниченным сроком использования.

Настоящая гарантия выдается в дополнение к иным правам потребителей, закрепленным законодательно, и ни в коей мере не ограничивает их. При этом предприятие-изготовитель ни при каких обстоятельствах не принимает на себя ответственности за косвенный, случайный, умышленный или воследовавший ущерб или любую упущенную выгоду, недополученную экономию из-за или в связи с использованием данного прибора.

В период гарантийного срока изготовитель производит бесплатный ремонт прибора. Гарантийный ремонт производится на предприятии «Мерадат» в г. Перми. Доставка на ремонт осуществляется за счет заказчика. Обратная отправка после ремонта осуществляется за счет предприятия «Мерадат».

# 8. ГАБАРИТНЫЕ РАЗМЕРЫ



## 9. СХЕМЫ ПОДКЛЮЧЕНИЯ

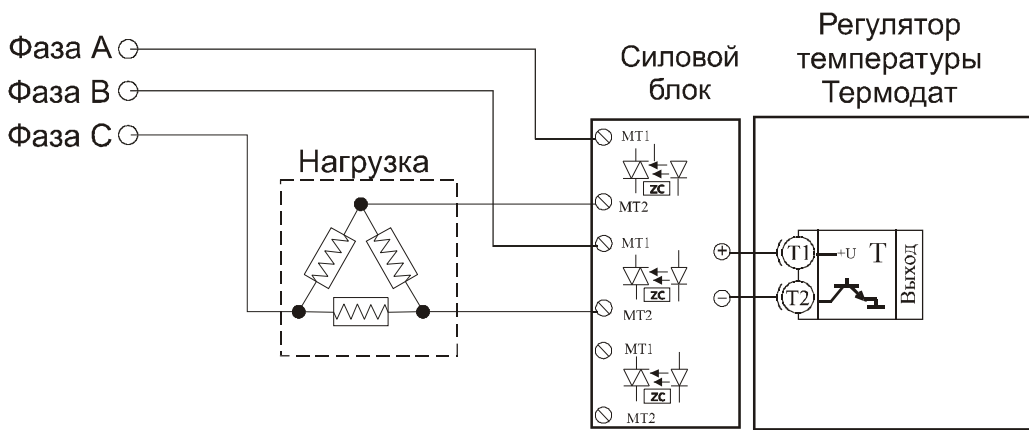


Схема подключения силового блока к нагрузке, соединенной “треугольником”

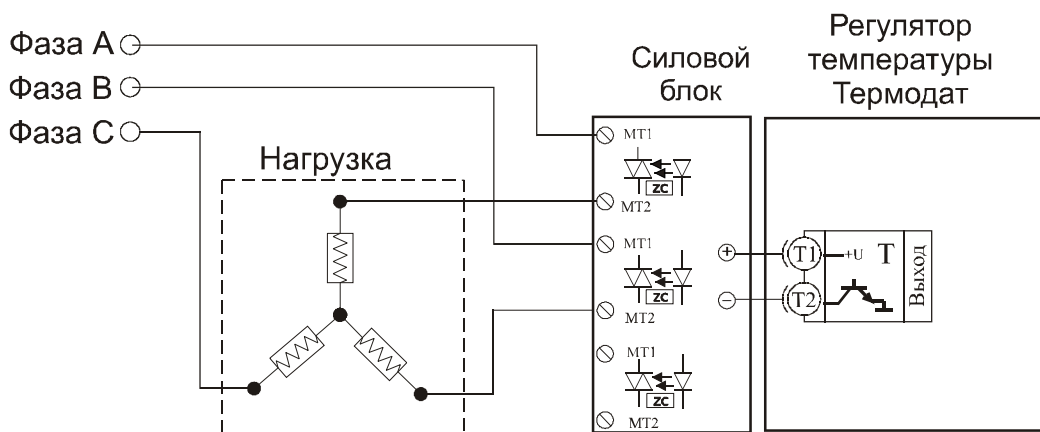


Схема подключения силового блока к нагрузке, соединенной “звездой”

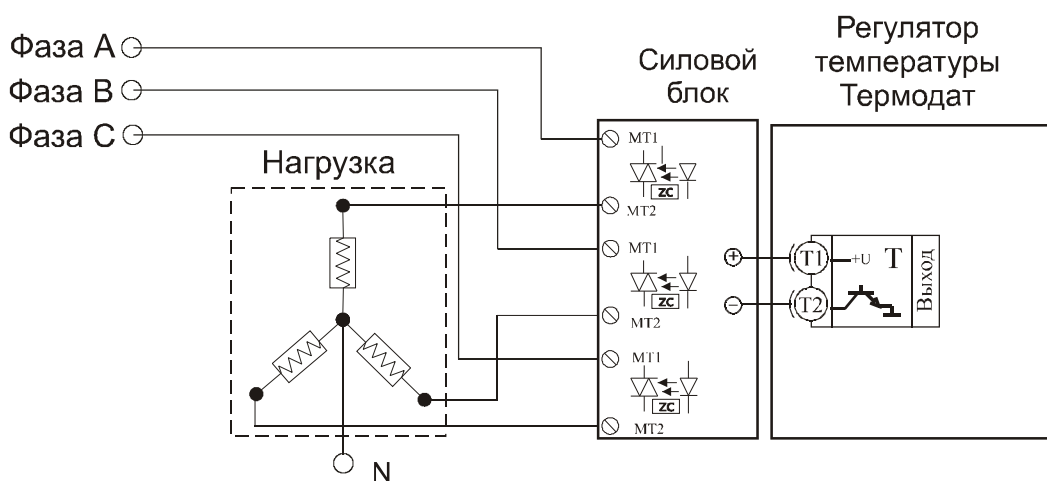


Схема подключения силового блока к нагрузке, соединенной “звездой с нейтралью”