

СИЛОВОЙ БЛОК СБ2Ф320ТВ2

Руководство по эксплуатации

Приборостроительное предприятие
«МЕРАДАТ»

Россия, 614031, г. Пермь, ул. Докучаева, 31А
телефон, факс: (342) 210-81-30

www.meradat.com
meradat@mail.ru

настоящее руководство по эксплуатации является документом, совмещенным с паспортом и техническим описанием, и предназначено для ознакомления обслуживающего персонала с устройством, принципом действия, конструкцией, технической эксплуатацией и обслуживанием силового тиристорного блока сб2ф320тв2 (далее — прибор).

1 НАЗНАЧЕНИЕ И ТЕХНИЧЕСКИЕ ХАРАКТЕРИСТИКИ

Прибор предназначен для бесконтактного регулирования тока трехфазной нагрузки до 320 А на фазу приборами типа ТЕРМОДАТ и используется для замены пускателей там, где требуется долгий срок службы и большой ресурс по числу коммутаций.

Прибор состоит из радиаторов, охлаждаемых вентиляторами, схемы управления и мощных тиристорov. Схема управления построена на базе оптосимистора, имеющего оптическую развязку цепи управления от силовой цепи, и детектор прохождения напряжения через ноль. Выходные тиристоры открываются в момент, когда напряжение на них близко к нулю, поэтому силовой блок создает минимальные помехи в сети.

Прибор обеспечивает два метода управления мощностью электронагревателей: метод ШИМ и метод распределенных сетевых периодов.

Основные характеристики СБ2Ф320ТВ2 приведены в таблице.

<i>Общие</i>	Время срабатывания, не более	10 мс
	Сопротивление изоляции между входом и выходом	10 ⁶ Ом при 500 В DC
	Напряжение пробоя между входом и выходом	1000 В
	Рабочая температура окружающей среды	+5...+45°C
	Питание	~220 В
	Тепловыделение, не более	770 Вт
	Условия эксплуатации	От минус 40 до +70°C*
<i>Вход</i>	Входное напряжение управляющего сигнала	12...30 В DC
	Ток управляющего сигнала, не более	30 мА
<i>Выход</i>	Коммутируемый ток, не более	320 А
	Коммутируемое напряжение	30...380 В AC

2 ПРИНЦИП РАБОТЫ

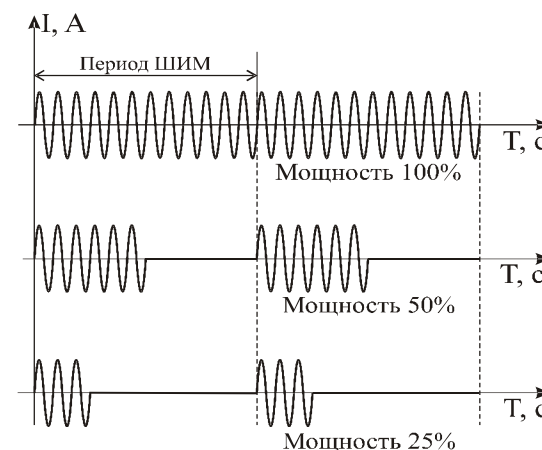
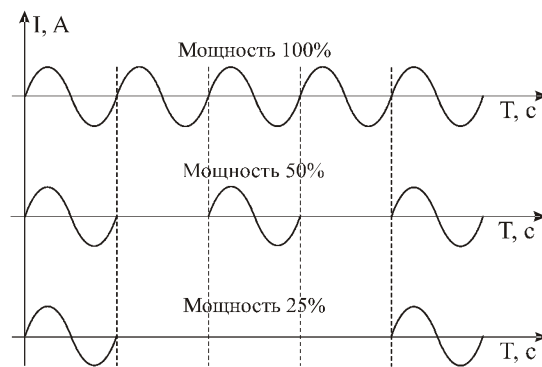
Прибор, как уже говорилось, может реализовать два метода управления мощностью электронагревателей. При реализации метода распределенных сетевых периодов при 100% мощности нагреватель включен постоянно и все периоды - рабочие.

* **Внимание!** С ростом температуры окружающей среды выше номинальной (25 °C) величина коммутируемого тока снижается до 30 % от максимальной

При 90% мощности нагрузка выключена каждый десятый период, при 50% мощности нагрузка выключена каждый второй период, при 25% мощности рабочим является каждый четвертый период и т.д.

Регуляторы ТЕРМОДАТ могут быть переведены в более известный и привычный метод широтно-импульсной модуляции (ШИМ). В методе широтно-импульсной модуляции нагрузка включается на долю периода ШИМ, который задается пользователем. Среднее значение выводимой мощности, в процентах от полной мощности нагревателя, определяется отношением времени включения к периоду ШИМ.

Выбор метода управления мощностью производится с помощью управляющего устройства (например, прибора ТЕРМОДАТ).



3 УСТРОЙСТВО ПРИБОРА. МЕРЫ БЕЗОПАСНОСТИ

Прибор конструктивно выполнен на металлическом основании, имеющем отверстия для крепления и на котором расположены радиаторы с тиристорами.

Прибор предназначен для настенного крепления. Эскиз прибора с габаритными и установочными размерами приведен в *разделе 8*.

Для охлаждения тиристорov прибор имеет радиаторы, охлаждаемые вентиляторами. Специальный контроллер следит за температурой радиаторов и при нагреве свыше 80...90 °С включает обдув, а при температуре ниже 70...80°С - выключает. В случае аварийного перегрева 110...120°С срабатывает специальная схема защиты и тиристоры отключаются. Площадь радиаторов и интенсивность обдува и подобрана так, чтобы при максимальном токе и температуре воздуха 25...30°С, температура радиатора не превышала 100°С. Для лучшего охлаждения тиристорov при монтаже также следует обратить внимание на то, чтобы ребра радиатора были ориентированы вертикально, а в нижней и верхней части шкафа имелись вентиляционные отверстия.

Прибор должен быть обязательно размещен внутри шкафа. Корпус прибора должен быть заземлен — для этого на основании имеется специальная клемма. Все внешние части прибора, находящиеся под напряжением (корпус радиатора, клеммы соединений), должны быть защищены от случайных

прикосновений к ним во время работы. Корпус радиатора во время работы может нагреваться до температуры 90°C...100°C, поэтому после отключения прибора следует выдержать время не менее часа перед проведением регламентных и монтажных работ во избежание термических ожогов. Требования по безопасности соответствуют ГОСТ 12.2.007.0-75 и ГОСТ 12997-84.

При монтаже клеммы блока управления соединяются с клеммами транзисторного выхода регулятора температуры ТЕРМОДАТ соответственно. К силовым клеммам МТ1 и МТ2 последовательно подключается нагрузка (например, нагреватель). Сечение подводимых проводов должно соответствовать величине коммутируемого тока.

В приборе используется опасное для жизни напряжение. При установке прибора на объекте, а также при устранении неисправностей и техническом обслуживании необходимо отключить подключаемые устройства от сети. Не допускается попадание влаги на выходные контакты клеммника и внутренние электроэлементы прибора. Запрещается использование прибора в агрессивных средах с содержанием кислот, щелочей, масел т.п.

Для защиты симисторов от перенапряжения при выраженной индуктивной нагрузке рекомендуется параллельно симисторам включать RC — цепочку. Мощность RC выбирается, исходя из мощности нагрузки.

Схема подключения силового блока приведена в *разделе 9* на последней странице данного руководства.

Прибор не содержит драгоценных металлов и вредных веществ, требующих специальных мер по утилизации.

Подключение, регулировка и техобслуживание прибора должны производиться только квалифицированными специалистами, изучившими настоящее руководство по эксплуатации. При эксплуатации, техническом обслуживании и поверке необходимо соблюдать требования ГОСТ 12.3.019-80 и «Правил технической эксплуатации электроустановок потребителей» и «Правил техники безопасности при эксплуатации электроустановок потребителей».

ВНИМАНИЕ! В связи с наличием на клеммниках опасного для жизни напряжения приборы должны устанавливаться в щитах, доступных только квалифицированным специалистам.

Техническое обслуживание прибора проводится не реже одного раза в шесть месяцев и состоит в контроле крепления прибора, контроле электрических соединений, а также удаления пыли и грязи с клеммника прибора.

4 КОМПЛЕКТНОСТЬ

Силовой блок СБ2Ф320ТВ2 – 1 шт.;
руководство по эксплуатации – 1 экз.

5 ХРАНЕНИЕ

Прибор следует хранить в закрытых отапливаемых помещениях в упаковочной таре при следующих условиях:

1. Температура окружающего воздуха 0...+50°C.
2. Относительная влажность воздуха не более 95% при температуре 35°C.
3. Воздействие прямых солнечных лучей на прибор не допускается.
4. Прибор не должен храниться вблизи работающих установок, излучающих электромагнитные поля.

6 СВИДЕТЕЛЬСТВО О ПРИЕМКЕ

Силовой блок СБ2Ф320ТВ2 заводской № _____

соответствует требованиям конструкторской документации, ГОСТ 12997 и признан годным для эксплуатации.

М. П.

Представитель ОТК _____

7 ГАРАНТИЙНЫЕ ОБЯЗАТЕЛЬСТВА

Гарантийные обязательства наступают с даты продажи прибора и заканчиваются по истечении гарантийного срока, **один год**.

Прибор должен быть использован в соответствии с эксплуатационной документацией, действующими стандартами и требованиями безопасности.

Настоящая гарантия действует в случае, если прибор будет признан неисправным в связи с отказом комплектующих или в связи с дефектами изготовления или настройки.

Настоящая гарантия недействительна в случае, когда обнаружено несоответствие заводского номера прибора номеру в представленном руководстве по эксплуатации или в случае утери данного руководства.

Настоящая гарантия недействительна в случае, когда повреждение или неисправность были вызваны пожаром, молнией, наводнением или другими природными явлениями, механическим повреждением, неправильным использованием, небрежным обращением или самостоятельным несанкционированным ремонтом электронных узлов. Установка и настройка прибора должны производиться квалифицированным персоналом в соответствии с эксплуатационной документацией.

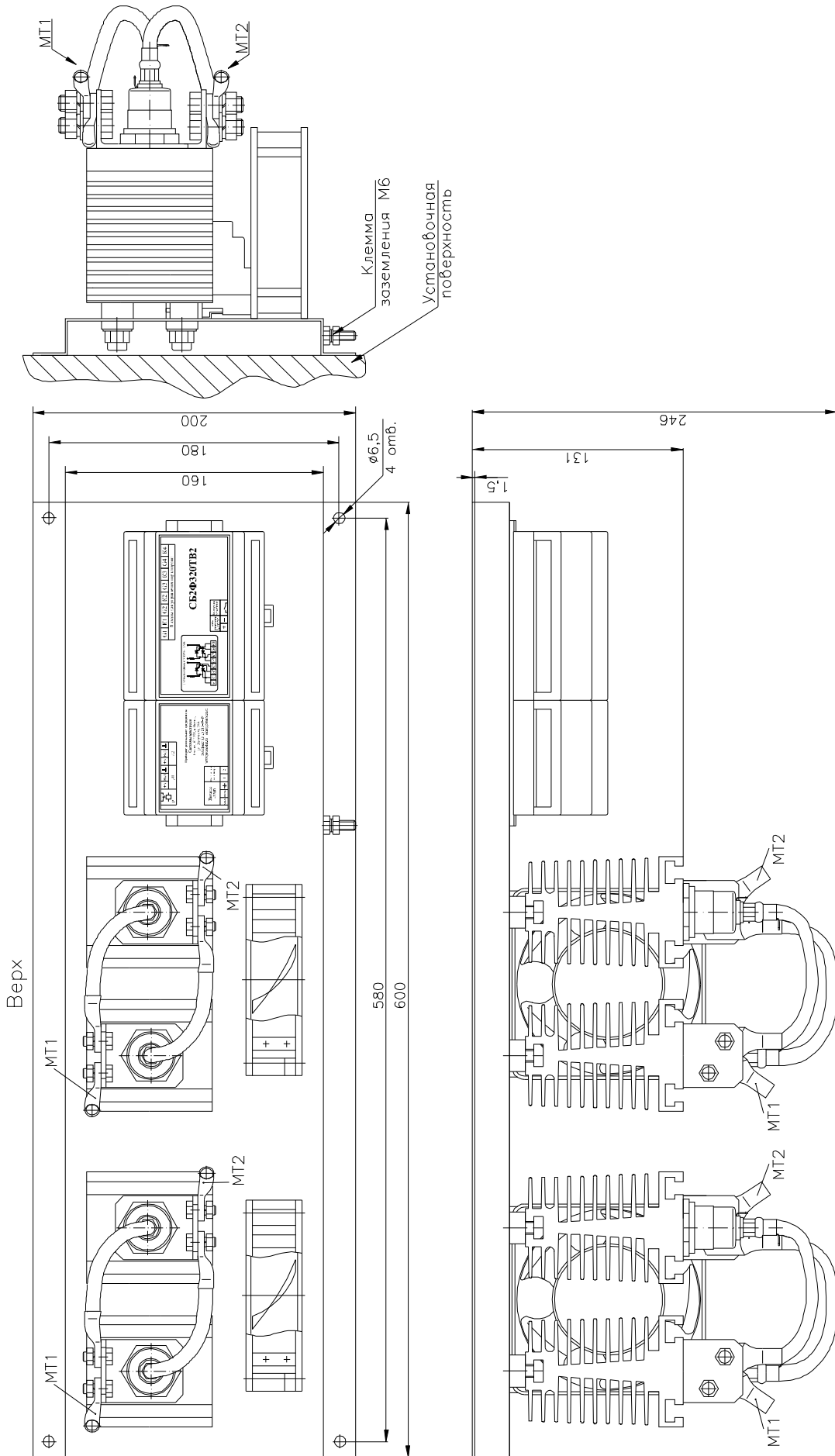
Настоящая гарантия недействительна в случае, когда обнаружено попадание внутрь прибора воды или агрессивных химических веществ.

Действие гарантии не распространяется на тару и упаковку с ограниченным сроком использования.

Настоящая гарантия выдается в дополнение к иным правам потребителей, закрепленным законодательно, и ни в коей мере не ограничивает их. При этом предприятие-изготовитель ни при каких обстоятельствах не принимает на себя ответственности за косвенный, случайный, умышленный или воследовавший ущерб или любую упущенную выгоду, недополученную экономию из-за или в связи с использованием данного прибора.

В период гарантийного срока изготовитель производит бесплатный ремонт прибора. Гарантийный ремонт производится на предприятии «Мерадат» в г. Перми. Доставка на ремонт осуществляется за счет заказчика. Обратная отправка после ремонта осуществляется за счет предприятия «Мерадат».

8 ГАБАРИТНЫЕ РАЗМЕРЫ



9 СХЕМЫ ПОДКЛЮЧЕНИЯ

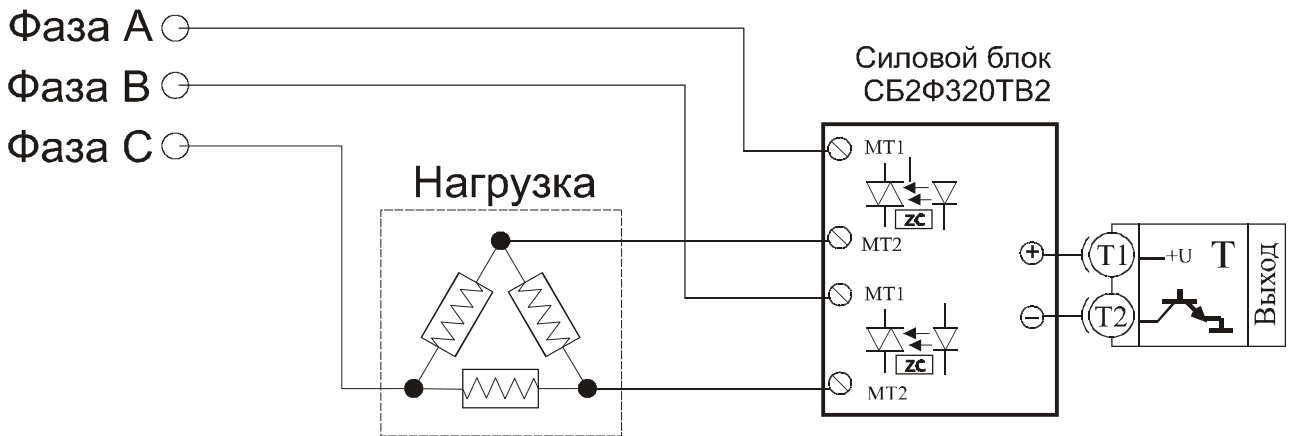


Схема подключения силового блока к нагрузке, соединенной “треугольником”

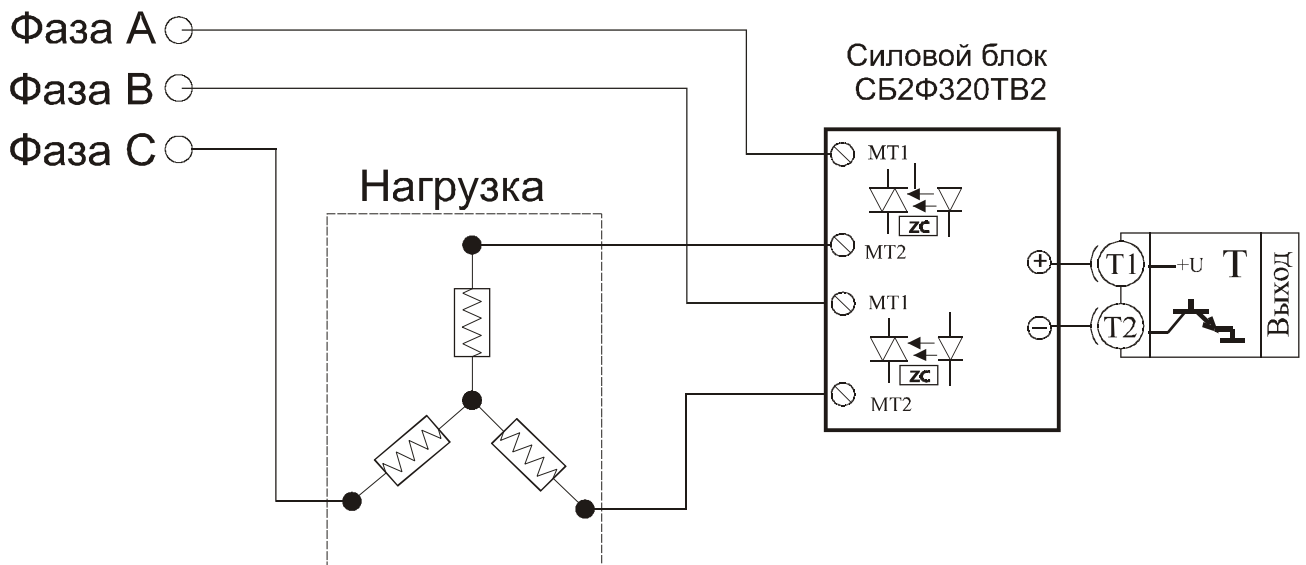


Схема подключения силового блока к нагрузке, соединенной “звездой”