

# Манометр с трубчатой пружиной Модель 111.10, Радиальное присоединение снизу Стандартное исполнение

WIKА Типовой лист PM 01.01

## Применение

- Для газообразных и жидких, не сильно вязких и не кристаллизирующихся измеряемых сред, не
- Пневматика
- Отопление, вентиляция, климат
- Медицинская техника

## Специальные особенности

- Надежный и экономичный
- Исполнение в соответствии с EN 837-1
- Диаметр корпуса 40, 50, 63, 80, 100 и 160
- Диапазоны измерения, вплоть до 0 ... 400 бар



**Манометр с трубчатой пружиной Модель 111.10**

## Описание

**Исполнение**  
EN 837-1

**Номинальный размер**  
40, 50, 63, 80, 100 и 160 мм

**Класс точности**  
2.5

**Диапазоны измерения**  
0 ... 0.6 до 0 ... 400 бар (макс. 40 бар с 160 мм), а также все диапазоны вакууметрического и мановакууметрического давления

**Рабочее давление**

Постоянное:	3/4 от ВПИ
Переменное:	2/3 от ВПИ
Кратковременное:	ВПИ (Верхний предел измерений)

**Допустимая температура**

Окружающей среды:	-40 ... +60 °C
Измеряемой среды:	+60 °C максимум

**Влияние температуры**  
Погрешность показания при отклонении температуры чувствительного элемента от +20 °C: макс. ± 0,4%/10 K от диапазона показаний

## Присоединение

медный сплав  
внешняя резьба снизу (EN 837-1/7.3)

40 мм:	G 1/4 В, 14 мм
50 и 63 мм:	G 1/4 В, 14 мм
80, 100 и 160 мм:	G 1/2 В, 22 мм

**Измерительный элемент**  
медный сплав,  
≤ 40 бар: круговая форма  
> 40 бар: винтовая форма

**Механизм**  
медный сплав

## Циферблат

40, 50 и 63 мм: пластмасса, белого цвета, с ограничительным штифтом  
80, 100 и 160 мм: алюминий, белого цвета, с ограничительным штифтом шкала чёрного цвета  
Измерительные диапазоны от 0 ... 0.6 до 0 ... 60 бар с красным ограничителем на шкале

## Стрелка

пластмасса, чёрного цвета  
160 мм: алюминий, чёрного цвета

### Корпус

пластик, чёрного цвета;  
160 мм: сталь, чёрного цвета

### Стекло

прозрачное оргстекло, зажато в корпусе,  
160 мм: плоское инструментальное стекло

### Кольцо

отсутствует,  
160 мм: сталь, чёрного цвета

### Дополнительные варианты

- Класс точности 1.6
- Другие присоединения
- Стальной корпус, чёрного цвета (40 мм, 50 мм, 63 мм с винтом давления)
- Скобочное присоединение (только сзади)

### Специальные варианты

#### Для закрытых отопительных систем

63, 80 мм (класс 2,5), с красным маркерным указателем и регулируемым зелёным сектором  
Диапазоны 0 ... 4 бар, красная отметка на уровне 2,5 или 3 бар

#### Для отопительных систем

80, 100, 160 мм (класс 2,5), Диапазоны 0 ... 0,6 или 0 ... 1 бар, с расширенным делением начала шкалы и красным маркерным указателем

### Для холодильных установок

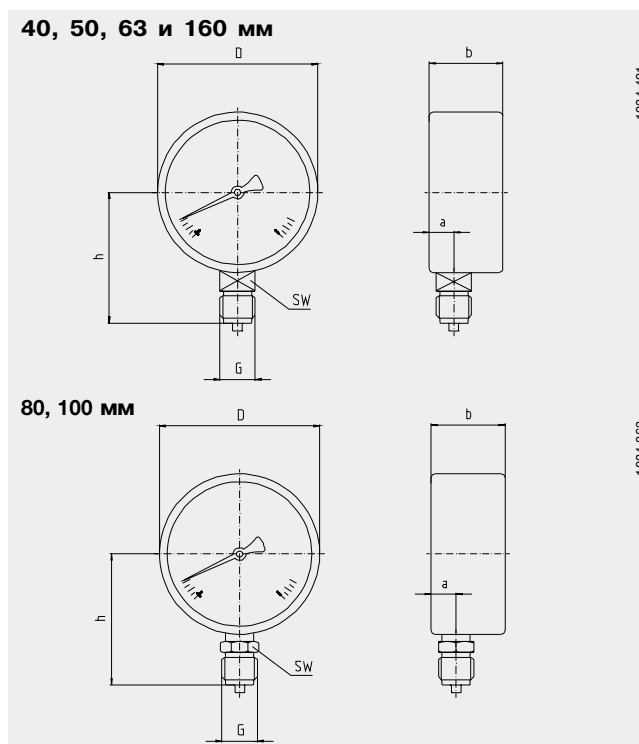
80 мм, стальной корпус, чёрного цвета  
класс 1,0, с конусом, тонкой стрелкой и тремя температурными шкалами в °C для хладогентов R 22, R 134 а и R 404 А

### Для измерения уровня воды (гидрометр)

80, 100 и 160 мм (класс 2,5), Диапазоны 0 ... 0,6 до 0 ... 40 бар с двойной шкалой в м вод.ст.

## Размеры

### Стандартное исполнение



НР	Размеры в мм			G	h ± 1	SW	Масса в кг
	a	b ± 0.5	D				
40	9.5	26	39	G 1/8 B	36	14	0.08
50	9.5	27.5	49	G 1/4 B	45	14	0.10
63	9.5	27.5	62	G 1/4 B	53.5	14	0.13
80	11.5	30	79	G 1/2 B	72	22	0.18
100	11.5	30	99	G 1/2 B	83.5	22	0.21
160	15.5	41.5	160	G 1/2 B	115.5	22	0.85

Стандартные присоединения в соответствии с EN 837-1 / 7.3

### Форма заказа

Модель/Номинальный размер/Диапазон/Размер присоединения/Варианты

Спецификации и размеры, приведенные в данном документе, отражают техническое состояние изделия на момент выхода данного документа из печати. Возможные технические усовершенствования конструкции и замена комплектующих производятся без предварительного уведомления.

