

# Высокоточный цифровой манометр 1 или 2 канальная версии Модель CPG2500



WIKAL Типовой лист СТ 25.02

## Применение

- Контроль и испытания средств измерения
- Обслуживание средств измерения давления
- Калибровка и поверка
- Исследовательские лаборатории

## Специальные особенности

- Диапазоны измерения: от минимально 0 ... 25 мбар до максимально 0 ... 700 бар (до 2-х взаимонезависимых, внутренних датчиков)
- Типы давления: избыточное, мановакуумметрическое, абсолютное давление и дифференциальное через 2 датчика
- Точность: 0.005 %
- Расширенная неопределенность: 0.01 % ВПИ по EA 10/17 (или DKD-R 6-1)



Высокоточный цифровой манометр Модель CPG2500

## Описание

### Области применения

CPG2500 является модульным средством измерения давления, который может включать в себя до 2-х встраиваемых высокоточных датчиков (в 2-х независимых каналах и встроенного барометра, как вариант. Вследствие расширенной неопределенности измерения, равной или меньшей чем 0.01 % от ВПИ, данное средство измерения, наиболее подходит как образцовое средство измерения давления 1-го разряда, для применений в лабораториях и промышленности.

### Функциональность

Цветной сенсорный экран, совмещающий в себе дружелюбный интерфейс, гарантирующий легкость и простоту управления. Возможен выбор различных языков. Различные функции, такие как, Макс-, Мин-, Скорость изменения давления, Тарирование или измерения дифференциального давления через 2 датчика, делают возможным применение данного образцового средства измерения давления в

различных областях промышленности.

### Программное обеспечение

Программное обеспечение WIKAL EasyCal делает легким и простым поверку и/или калибровку средств измерения давления. В дополнение, возможно создание баз данных и различных программ испытания, например с помощью ПО LabVIEW®.

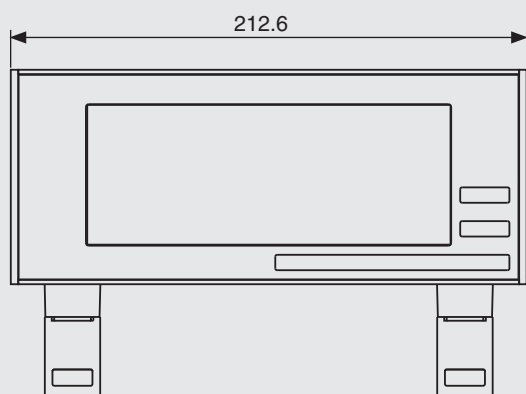
### Законченные испытательные и калибровочные системы

По запросу, возможно создание законченных решений для различных программ испытаний, указанных заказчиком.

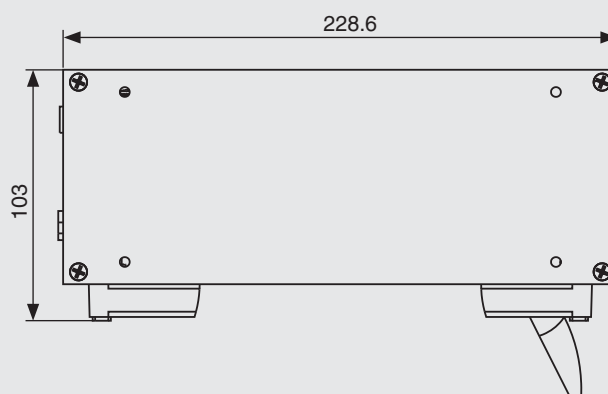
Посредством интерфейсов RS-232, Ethernet, или дополнительного IEEE-488.2 данный прибор может интегрироваться в системы автоматизации. Также возможно интегрирование через аналоговый выход 0 ... 10 Вольт постоянного тока.

## Размеры в мм

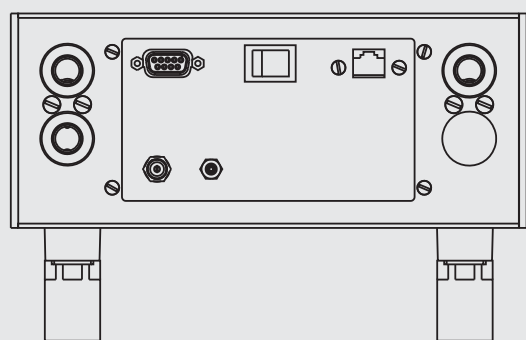
Вид спереди



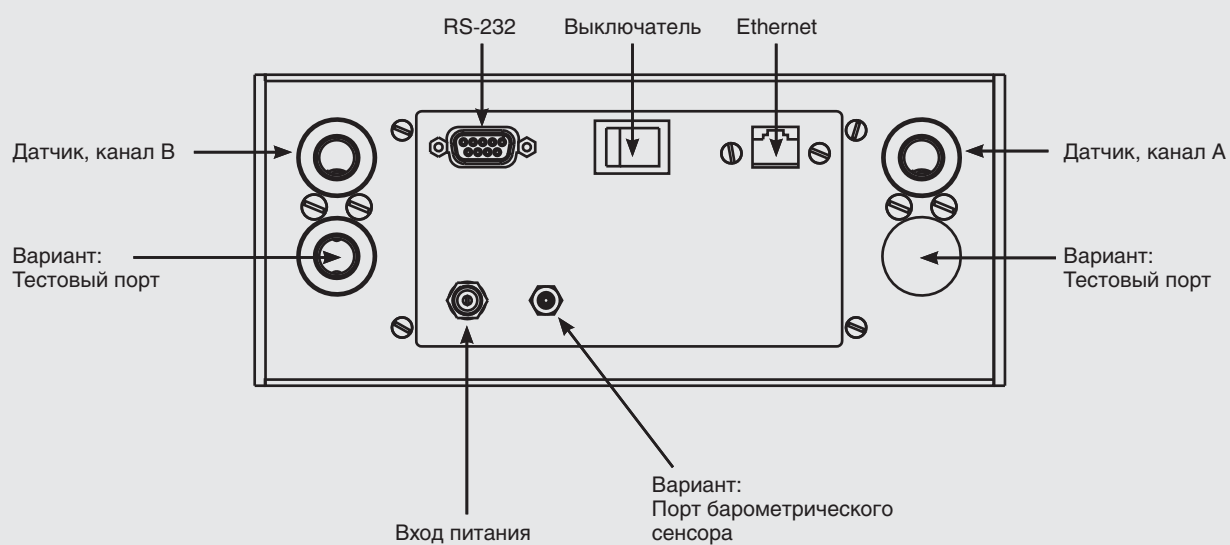
Вид сбоку



Вид сзади



## Электрические присоединения и порты давления - вид сзади



## Спецификация

## Модель CPG2500

Кол-во встраиваемых датчиков (выбираемо)	штук	1 или 2
Диапазоны давления <sup>1)</sup>	бар	Избыточный: 0 ... 0.025 до 0 ... 700
	бар	Вакууметрический: -0.025 ... 0 до -1 ... 0
	бар	Мановакууметрический: -0.025 ... +0.025 до -1 ... +700
	бар абс	0 ... 0.4 до 0 ... 700 (вариант, барометр: 760 ... 1,170 мбар абс)
Единицы давления		<b>Метрические:</b> мбар, бар, Г/см <sup>2</sup> , кг/см <sup>2</sup> , дн/см <sup>2</sup> , Паскаль, гПа, кПа, МПа, смРтст (0 °С), ммРтст (0 °С), мРтст (0 °С), мВодст, ммН <sub>2</sub> О (4 и 20 °С), смН <sub>2</sub> О (4 и 20 °С), мН <sub>2</sub> О (4 и 20 °С); <b>Британская:</b> ПСИ, PSF, OSI, TSI, TSF, атм, дюймРтст (0 °С и 60 °F), мТорр, Торр, дюймВодст, футВодст, дюймН <sub>2</sub> О (4 °С, 20 °С и 60 °F), футН <sub>2</sub> О (4 °С, 20 °С и 60 °F); <b>и две специальные, определяемые пользователем</b>
Точность	% ВПИ	0.005
Расширенная неопределенность	% ВПИ	0.01
Порты давления		до 400 бар: 7/16-20 F SAE/MS (вариант: 6 мм Swagelok-трубное уплотнение) свыше 400 бар: Автоклав F250C/HIP HF4
Исполнение прибора		настольная версия / вариант: включая набор для установки в панель 19"
Дисплей/Клавиатура		цветной ЖК сенсорный дисплей
Согласование меню		1 меню для каждого канала
Разрешение	разряды	до 6
Количество измерений	знач / сек	50
Время отклика	мсекунд	< 200
Время прогрева	минуты	около 15
Последовательный интерфейс		RS-232 и Ethernet, (вариант: IEEE-488.2 или аналоговый выход 0 ... 10 В ПТ)
Питание		АС 100 ... 264 В, 47 ... 63 Гц
Допустимые параметры		
■ Среда		Любой чистый, сухой, не корродирующий, не окисляющий газ. Кроме кислорода. Совместим для жидких сред при давлениях свыше >1 бар.
■ Пределы перегрузки	% ВПИ	150 (как вариант, для защиты возможен внешний редуктор)
■ Рабочая температура	°С	15 ... 45 (диапазон температурной компенсации)
■ Температура хранения	°С	0 ... 70
■ Относительная влажность	%	95 (без выпадения конденсата)
■ Вибрация/Удар		3 г макс. за 9 сек. изменение частоты от 1 до 100 Гц
Вес	кг	2.3
Размеры		смотри чертежи
СЕ-маркировка		Сертификат соответствия
Сертификаты		WEEE/RoHS
Калибровка <sup>2)</sup>		Включая сертификат калибровки 3.1 по DIN EN 10 204

1) Диапазоны зависят от датчика; диапазоны и погрешности - смотри в действующем прайс-листе.

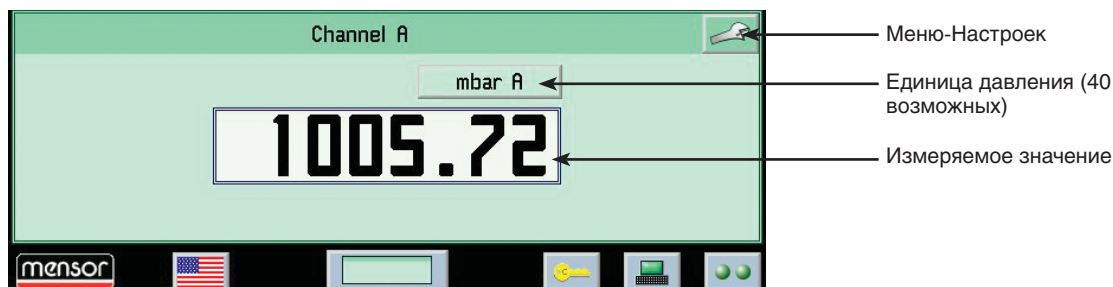
2) Калибровка в горизонтальном положении.

## Конфигурация дисплея и возможные функции

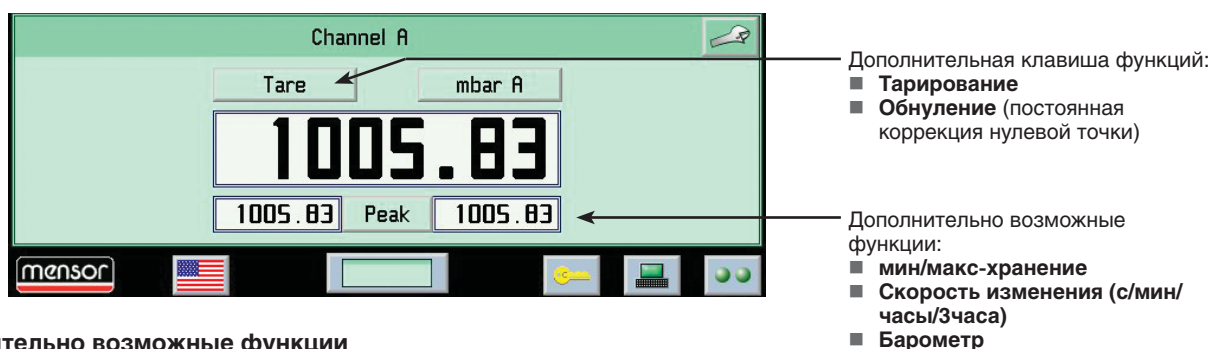
Исполнение прибора возможно с 1 или 2 встроенными датчиками. Варианты отображения сигнала встроенного датчика могут быть легко указаны через кнопку Настройки, расположенную в верхнем правом углу сенсорного дисплея. Для быстрого доступа к выбору единицы давления существует отдельная кнопка, расположенная непосредственно сверху отображаемого значения.

### Версия с одним встроенным датчиком

#### а) Стандартное представление дисплея



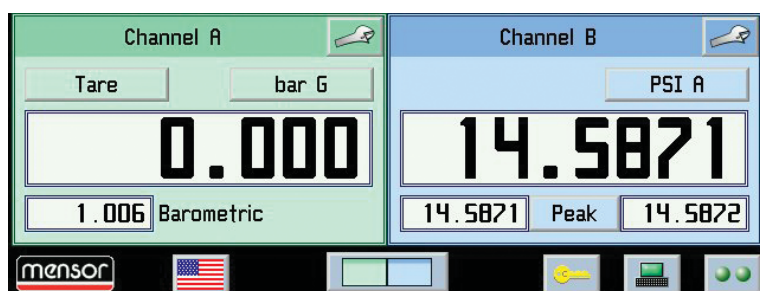
#### б) Представление дисплея, включая дополнительные функции (через меню Настроек)



#### Дополнительно возможные функции

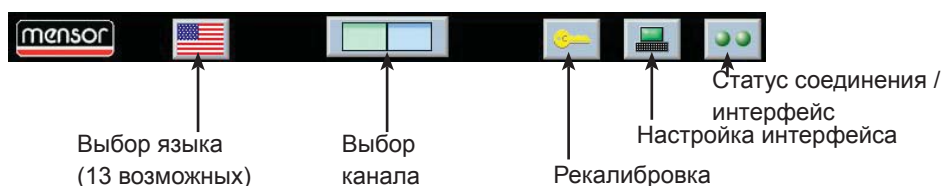
- Коррекция разности высот
- Фильтрация сигнала
- Измерения дифференциального давления (возможно только для исполнения с 2-мя датчиками)

### 2-х канальное исполнение (2 встроенных датчика) вкл.некоторые функции



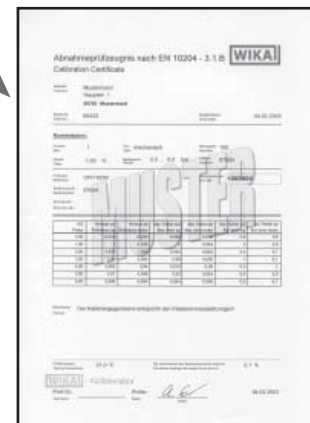
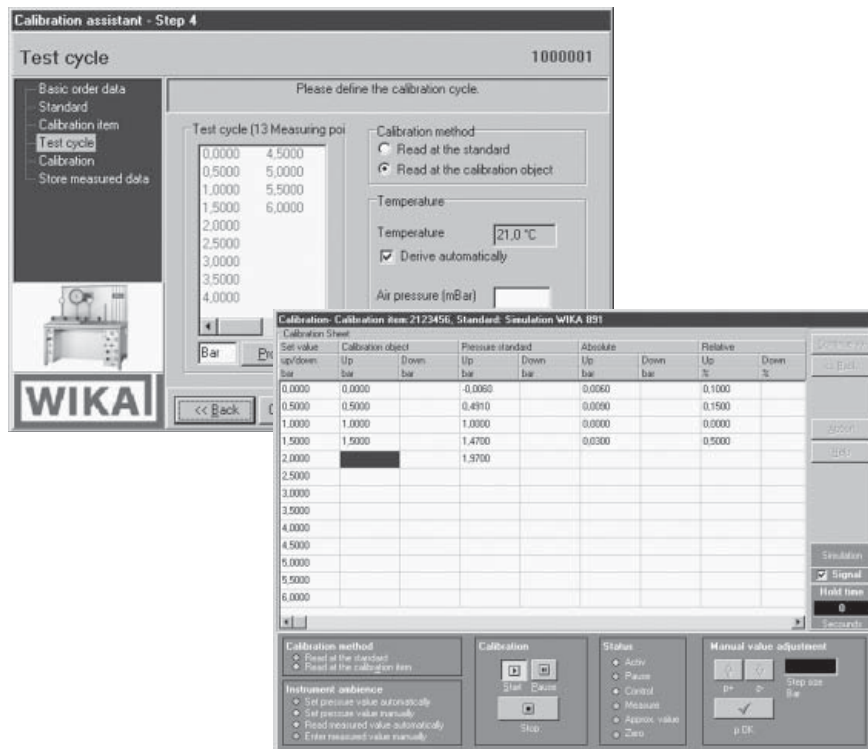
### Объяснения клавиш, находящихся внизу дисплея

Строка со следующими клавишами функций находится внизу сенсорного дисплея. При нажатии Вы попадете в под-меню соответствующей функции.



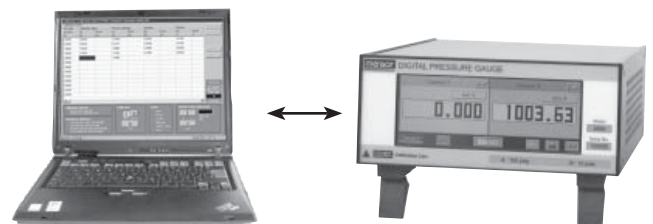
## Автоматическая калибровка с CPG2500 и ПО EasyCal

WIKA разрабатывает программного обеспечения для автоматизации процедуры калибровки и поверки средств измерения давления в соответствии с ИСО 9000.



### Возможности ПО EasyCal professional:

- Помощь при проведении калибровки/поверки
- Дружелюбное меню
- Автоматическое создание шагов по EN 837-1
- 3.1 сертификат по EN 10 204
- Различные протоколы испытаний (создание форм через Access)
- Хранение данных и администрирование через базы данных Access
- Язык: Английский/Немецкий



Интерфейсы: через RS-232, Ethernet или IEEE-488.2

Демо - версия возможна (бесплатно)

## Стандартная поставка

- CPG2500 высокоточный цифровой манометр
- Кабель питания 1.5 м с вилкой
- Руководство по эксплуатации
- 3.1 сертификат калибровки DIN EN 10 204

## Варианты

- DKD сертификат калибровки
- 19" установочный набор
- Второй, встроенный, датчик давления
- образцовый порт (для диапазонов  $\geq 1.4$  бар)
- Встроенный барометр
- IEEE-488.2 интерфейс
- Аналоговый выход
- Полностью законченные системы

## Оснастка

- Прочный переносной футляр
- Адаптер давления
- Набор клапанов для сброса давления
- Интерфейсный кабель
- EasyCal ПО
- Устройства для создания давления
- Сервисный инструмент

## Продукты и сервисное обслуживание, с использованием нашего оборудования

- DKD сервисные лаборатории давления
- Юстировка средств измерения давления
- Переносные средства измерения давления для испытаний и калибровки
- Образцовые средства измерения давления и задатчики давления
- Первичные эталоны давления
- DKD сервисные лаборатории температуры
- Сухоблочные калибраторы температуры
- Калибровочные термостаты
- Средства измерения температуры для испытаний и калибровки
- Образцовые средства измерения температуры
- Первичные эталоны температуры
- Консультация и тренировка

Спецификации и размеры, приведенные в данном документе, отражают техническое состояние изделия на момент выхода данного документа из печати. Возможные технические усовершенствования конструкции и замена комплектующих производятся без предварительного уведомления.

