

Модификации 101, 102, 103, 111

Предназначены для измерения температуры жидких и газообразных химически неагрессивных сред, а также агрессивных, не разрушающих материал защитного чехла. Рекомендуется применение в комплекте с гильзами защитными ЮНКЖ.

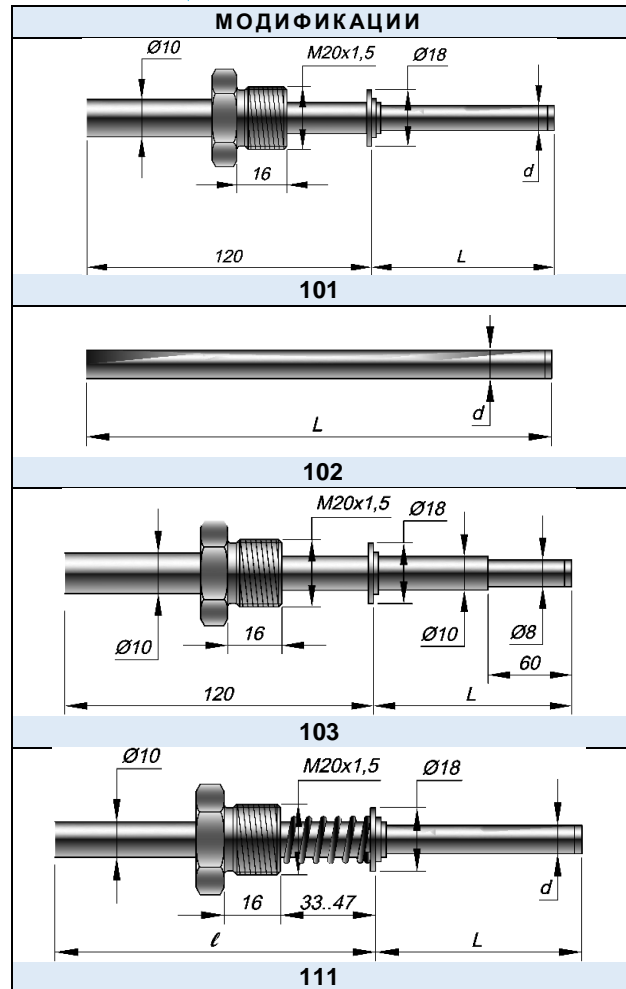
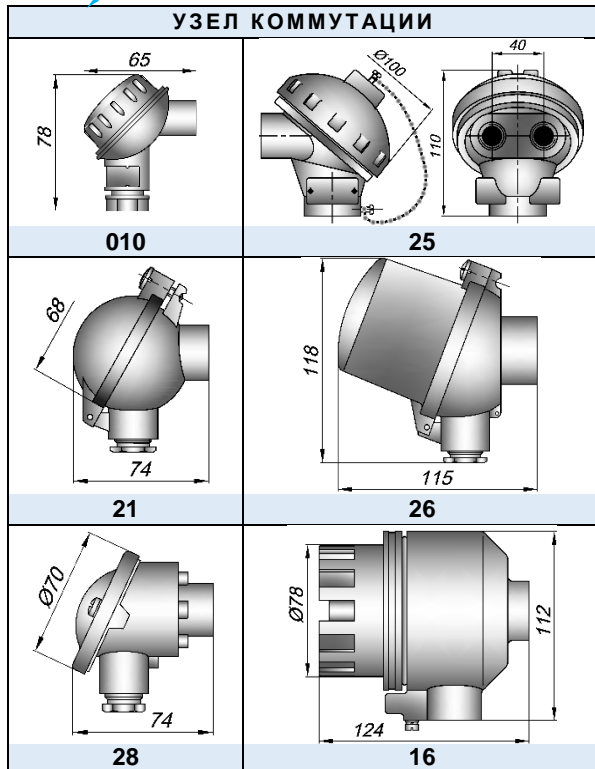
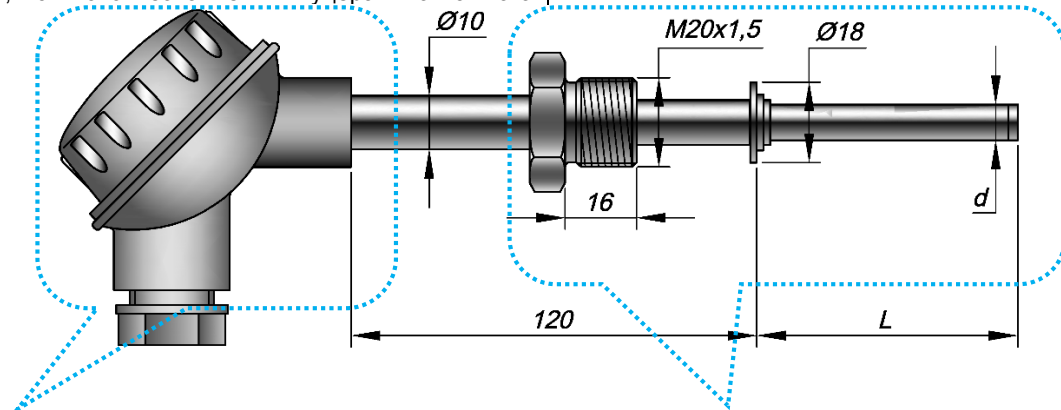
Термометры ТСПТ **101К** и **102К** предназначены для измерения температуры в криогенной технике. Термометры ТСПТ **101Н** и **102Н** предлагаются в качестве альтернативы медным ТС для измерения температуры в диапазоне до 200°C.

Для обеспечения гарантированного контакта датчика с гильзой рекомендуем устанавливать датчики модификаций ТСМТ(ТСПТ) 102, без монтажных элементов, с использованием штуцера монтажного

ЮНКЖ 038 или штуцера передвижного **ЮНКЖ 031** (см. раздел «Узлы, детали ЮНКЖ»).

Датчики могут иметь вид взрывозащиты 0ExialICT6 X или 1ExdIICT6 по ГОСТ 30852.10-2002. Подробнее см. «Варианты Исполнений» далее.

В клеммную головку могут устанавливаться **измерительные преобразователи** с унифицированным выходным сигналом постоянного тока **4-20 мА** по ГОСТ 26.011 и (или) цифровым сигналом по протоколам **HART, PROFIBUS-PA, FOUNDATION Fieldbus**, а также кабельные вводы для дополнительной фиксации кабеля и при необходимости, металлорукава.



ТЕХНИЧЕСКИЕ ХАРАКТЕРИСТИКИ

Схема соединений	2-х проводная	Класс допуска В, С (см. пункт 9 на стр. 6-5)
	3-х проводная	
	4-х проводная	
Вибростойкость ГОСТ Р 52931	группа V3	
Номинальное (условное) давление	6,3 МПа	модификации 101, 101Н, 101К, 103
	1,0 МПа при комплектовании штуцером ЮНКЖ 031 6,3 МПа при комплектовании штуцером ЮНКЖ 041	модификации 102, 102Н, 102К
Сейсмостойкость MSK-64	9 баллов при уровне установки над нулевой отметкой до 70 м	
Климатическое исполнение ГОСТ 15150	УХЛ2. Температура окружающей среды:	-60...+120°C для изделий общего назначения
		-60...+85 °С для исполнения Ex с аналоговым сигналом
		-55...+85°C для изделий с унифицированным выходным сигналом
Проверка	- ГОСТ 8. 461-2009 без измерительных преобразователей; - МП РТ 2026-2013 для датчиков с установленными измерительными преобразователями.	

Температура применения:

Тип ТС	Диаметр чехла, мм	Материал чехла	Модификация	Группа условий эксплуатации	Класс допуска	Температура применения, °С	ИМП	Средний срок службы
ТСМТ	10, 8, 6	C10,	101, 102, 103	II	A	- 50...+120	2 года	4 года
	10	C13			B, C	- 50...+200		
ТСПТ	10, 8, 6	C10,	101Н, 102Н	I	A, B, C	- 50...+200	5 лет	10 лет
				II	AA	- 50...+150	2 года	4 года
				III		- 50...+200	1 год	2 года
	10	C13	101К, 102К, 101, 102, 103	II	B, C	- 196...+200	2 года	4 года
				I	A, B, C	- 50...+300	5 лет	10 лет
				II	B, C	- 50...450	2 года	4 года
III	- 50...600	1 года	2 года					

Время термической реакции:

Время термической реакции датчика в зависимости от диаметра, сек	
d = 6; 8	d = 10
16	20

Показатели надежности:

Группа условий эксплуатации	Вероятность Безотказной работы	Назначенный срок службы	Средний срок службы	Гарантийный срок эксплуатации
I	0,95 за 40 000 часов	5 лет	10 лет	5 лет
II	0,95 за 16 000 часов	2 года	4 года (6 лет)*	2 года
III	0,95 за 8 000 часов	1 год	2 года	1 год

* - Увеличенный средний срок службы с вероятностью безотказной работы 0,6 за указанный период.

Пределы допускаемой основной погрешности для датчиков с унифицированным выходным сигналом постоянного тока 4-20 мА по ГОСТ 26.011 и цифровым сигналом по протоколу HART.

Выходной сигнал	Условное обозначение	Пределы Допускаемой погрешности	Выходной сигнал	Условное обозначение**	Пределы допускаемой погрешности
4-20мА	AA3T25; A3T25	0,25 % · t_n или 0,5 °С	4-20мА + HART	AAxH25, AxH25	0,25 % · t_n или 0,3 °С
	V3T70	0,7 % · t_n или 1,0 °С		AxH10, VxH10	0,1 % · t_n или 0,15 °С
	A3T40	0,4 % · t_n или 0,5 °С		VxH70	0,7 % · t_n или 1,0 °С

* - t_n диапазон настройки измерительного преобразователя необходимо умножить на указанное значение в %. Выбрать большее значение.

** - «x» обозначает количество проводов в схеме подключения термометра сопротивления, x=3 или 4. Например AA4H25 или V3H70.

ВАРИАНТЫ ИСПОЛНЕНИЙ

ТСПТ	Exi	101		A	21	2x	P100	B	3	H10	C10	8	L	ℓ	G1/2
1	2	3	4	5	6	7	8	9	10	11	12	13	14	15	16
Поле	Наименование			Код		Описание									
1	Тип датчика			ТСМТ ТСПТ		Термометр сопротивления медный Термометр сопротивления платиновый									
2	Вид взрывозащиты			Не заполнено Exi Exd		электрооборудование общего назначения 0ExialICT6 X , искробезопасная цепь по ГОСТ 30852.10-2002 1ExdIICT6 , взрывонепроницаемая оболочка по ГОСТ 30852.1-2002									
3	Модификация			101,102, 103, 111		см. эскизы и температуру применения									
4	Вариант исполнения (см. таблицу «температуры применения»)			Не заполнено K H		Стандартное исполнение от -50 до +600°C Криогенное исполнение от -200 до +200°C Низкотемпературное исполнение от -50 до +200°C									
5	Кабельный ввод			0 A B C D E F G H I J K L		штатный кабельный ввод клеммной головки под небронированный кабель в металлорукаве P3ЦХ-15 под небронированный кабель в металлорукаве МРПИ-15 под небронированный кабель в металлорукаве DN18 под небронированный кабель в металлорукаве DN20 под небронированный кабель в металлорукаве DN12 под трубный монтаж с внутренней резьбой M20x1,5 под трубный монтаж с выходом наружной резьбой G1/2 под небронированный кабель диаметром 6,5÷14 мм под небронированный кабель диаметром 3,2÷8,7 мм под кабель диаметром внутренней/наружной оболочки: 6,1-11,7/9,5-15,9, бронированный однорядной провололочной броней под кабель диаметром внутренней/наружной оболочки: 3,1-8,7 / 6,1-11,5, бронированный всеми типами брони под кабель диаметром внутренней/наружной оболочки: 6,5-14 / 12,5-20,9, бронированный всеми типами брони									
6	Узел коммутации датчика (см. раздел «Варианты модификаций» стр. 1-10)			10 15; 16; 17; 18; 19 20; 22 14; 21; 23; 24; 25; 26; 28; 29 27		пластиковая головка алюминиевая головка алюминиевая головка алюминиевая головка нержавеющая сталь		IP55 IP66/IP68 IP65 IP66 IP66		общего назначения 1ExdIICT6 / 0ExialICT6 X общего назначения 0ExialICT6 или общ. назнач. 0ExialICT6 или общ. назнач.					
7	Количество ЧЭ			не заполнено 2xP100		один ЧЭ два ЧЭ									
8	НСХ			50M, 100M, 50П, 100П, P1100, P1500, P11000		НСХ в соответствии с ГОСТ 6651-2009									
9	Класс допуска			AA, A, B, C		Класс допуска по ГОСТ 6651-2009									
10	Схема подключения			3, 4 2, 3, 4		3-х и 4-х проводная схема подключения для класса AA, A 2-х, 3-х, 4-х проводная схема подключения для класса B, C									
11	Выходной сигнал, условное обозначение точности измерительного преобразователя см. табл.3 на стр. 6-3			Не заполнено T25; T25 T40 T70 H10, H10 H25, H25 H70		Для головок клеммных ≥14		4-20 мА 4-20 мА +HART		для AA3 и A3 для A3 для B3 для A4, B4, A3, B3 для AA4, A4, AA3, A3 для B3, B4 индивидуальная градуировка датчика					
12	Материал наружной оболочки кабеля			C10 C13		сталь 12X18H10T сталь 10X17H13M2T									
13	Наружный диаметр			6, 8 10		размер в мм по выбору Заказчика.		C10 C10, C13							
14	Монтажная длина L			50÷3150		монтажная длина L до рабочего конца в мм									
15	Размер от места уплотнения до головки ℓ.			Не заполнено 30÷500		если 120 мм или нет монтажных элементов указать размер в мм, если 120 мм не подходит									
16	Типоразмер штуцера			Не заполнено Указать размер резьбы		если штуцер с резьбой M20x1,5 или отсутствует для всех остальных случаев									

ПРИМЕРЫ ОБОЗНАЧЕНИЯ ДЛЯ ЗАКАЗА И РАСШИФРОВКА

	<p align="center">ТСПТ Exi 101-A21 - Pt100 - A4H10 - C10 - 8 - 250/100</p> <table border="1"> <thead> <tr> <th>Вид изделия</th> <th>ТСПТ</th> <th>Термометр сопротивления платиновый</th> </tr> </thead> <tbody> <tr> <td>Взрывозащита</td> <td>Exi</td> <td>0ExialICT6 X</td> </tr> <tr> <td>Модификация</td> <td>101</td> <td>С упорным кольцом</td> </tr> <tr> <td>Кабельный ввод</td> <td>A</td> <td>под РЗЦХ DN15</td> </tr> <tr> <td>Коммутация (код головки)</td> <td>21</td> <td>IP66</td> </tr> <tr> <td>НСХ</td> <td>Pt100</td> <td></td> </tr> <tr> <td>Класс допуска и сх. подключения</td> <td>A4</td> <td>Класс А, сх. 4-х проводная</td> </tr> <tr> <td>Выходной сигнал (класс точности)</td> <td>H10</td> <td>4-20мА + HART</td> </tr> <tr> <td>Материал защитной оболочки</td> <td>C10</td> <td>сталь 12Х18Н10Т</td> </tr> <tr> <td>Диаметр рабочей части</td> <td>8</td> <td>мм</td> </tr> <tr> <td>Длина монтажная L</td> <td>250</td> <td>мм</td> </tr> <tr> <td>Длина до головки ℓ</td> <td>100</td> <td>мм</td> </tr> </tbody> </table>	Вид изделия	ТСПТ	Термометр сопротивления платиновый	Взрывозащита	Exi	0ExialICT6 X	Модификация	101	С упорным кольцом	Кабельный ввод	A	под РЗЦХ DN15	Коммутация (код головки)	21	IP66	НСХ	Pt100		Класс допуска и сх. подключения	A4	Класс А, сх. 4-х проводная	Выходной сигнал (класс точности)	H10	4-20мА + HART	Материал защитной оболочки	C10	сталь 12Х18Н10Т	Диаметр рабочей части	8	мм	Длина монтажная L	250	мм	Длина до головки ℓ	100	мм			
Вид изделия	ТСПТ	Термометр сопротивления платиновый																																						
Взрывозащита	Exi	0ExialICT6 X																																						
Модификация	101	С упорным кольцом																																						
Кабельный ввод	A	под РЗЦХ DN15																																						
Коммутация (код головки)	21	IP66																																						
НСХ	Pt100																																							
Класс допуска и сх. подключения	A4	Класс А, сх. 4-х проводная																																						
Выходной сигнал (класс точности)	H10	4-20мА + HART																																						
Материал защитной оболочки	C10	сталь 12Х18Н10Т																																						
Диаметр рабочей части	8	мм																																						
Длина монтажная L	250	мм																																						
Длина до головки ℓ	100	мм																																						
	<p align="center">ТСПТ Exi 102-028-Pt100-B3H70 - C13 - 10 - 800</p> <table border="1"> <thead> <tr> <th>Вид изделия</th> <th>ТСПТ</th> <th>Термометр сопротивления платиновый</th> </tr> </thead> <tbody> <tr> <td>Взрывозащита</td> <td>Exi</td> <td>0ExialICT6 X</td> </tr> <tr> <td>Модификация</td> <td>102</td> <td></td> </tr> <tr> <td>Кабельный ввод</td> <td>0</td> <td>штатный</td> </tr> <tr> <td>Коммутация (код головки)</td> <td>28</td> <td>IP66</td> </tr> <tr> <td>НСХ</td> <td>Pt100</td> <td></td> </tr> <tr> <td>Класс допуска и сх. подключения</td> <td>B3</td> <td>Класс В, сх. 3-х проводная</td> </tr> <tr> <td>Выходной сигнал (класс точности)</td> <td>H70</td> <td>4-20мА + HART</td> </tr> <tr> <td>Материал защитной оболочки</td> <td>C13</td> <td>сталь 10Х17Н13М2Т</td> </tr> <tr> <td>Диаметр рабочей части</td> <td>10</td> <td>мм</td> </tr> <tr> <td>Длина монтажная L</td> <td>800</td> <td>мм</td> </tr> </tbody> </table>	Вид изделия	ТСПТ	Термометр сопротивления платиновый	Взрывозащита	Exi	0ExialICT6 X	Модификация	102		Кабельный ввод	0	штатный	Коммутация (код головки)	28	IP66	НСХ	Pt100		Класс допуска и сх. подключения	B3	Класс В, сх. 3-х проводная	Выходной сигнал (класс точности)	H70	4-20мА + HART	Материал защитной оболочки	C13	сталь 10Х17Н13М2Т	Диаметр рабочей части	10	мм	Длина монтажная L	800	мм						
Вид изделия	ТСПТ	Термометр сопротивления платиновый																																						
Взрывозащита	Exi	0ExialICT6 X																																						
Модификация	102																																							
Кабельный ввод	0	штатный																																						
Коммутация (код головки)	28	IP66																																						
НСХ	Pt100																																							
Класс допуска и сх. подключения	B3	Класс В, сх. 3-х проводная																																						
Выходной сигнал (класс точности)	H70	4-20мА + HART																																						
Материал защитной оболочки	C13	сталь 10Х17Н13М2Т																																						
Диаметр рабочей части	10	мм																																						
Длина монтажная L	800	мм																																						
	<p align="center">ТСМТ 103-010 - 100M - B3 - C10 - 8 - 100</p> <table border="1"> <thead> <tr> <th>Вид изделия</th> <th>ТСМТ</th> <th>термометр сопротивления медный</th> </tr> </thead> <tbody> <tr> <td>Взрывозащита</td> <td>—</td> <td>общего назначения</td> </tr> <tr> <td>Модификация</td> <td>103</td> <td>с упорным кольцом</td> </tr> <tr> <td>Кабельный ввод</td> <td>0</td> <td>штатный</td> </tr> <tr> <td>Коммутация (код головки)</td> <td>10</td> <td>IP55</td> </tr> <tr> <td>НСХ</td> <td>100M</td> <td></td> </tr> <tr> <td>Класс допуска</td> <td>B</td> <td>класс В</td> </tr> <tr> <td>Схема соединений</td> <td>3</td> <td>3-х проводная</td> </tr> <tr> <td>Выходной сигнал (класс точности)</td> <td>—</td> <td>аналоговый</td> </tr> <tr> <td>Материал защитной оболочки</td> <td>C10</td> <td>сталь 12Х18Н10Т</td> </tr> <tr> <td>Диаметр рабочей части</td> <td>8</td> <td>мм</td> </tr> <tr> <td>Длина монтажная L</td> <td>100</td> <td>мм</td> </tr> <tr> <td>Длина до головки ℓ</td> <td>—</td> <td>120 мм</td> </tr> </tbody> </table>	Вид изделия	ТСМТ	термометр сопротивления медный	Взрывозащита	—	общего назначения	Модификация	103	с упорным кольцом	Кабельный ввод	0	штатный	Коммутация (код головки)	10	IP55	НСХ	100M		Класс допуска	B	класс В	Схема соединений	3	3-х проводная	Выходной сигнал (класс точности)	—	аналоговый	Материал защитной оболочки	C10	сталь 12Х18Н10Т	Диаметр рабочей части	8	мм	Длина монтажная L	100	мм	Длина до головки ℓ	—	120 мм
Вид изделия	ТСМТ	термометр сопротивления медный																																						
Взрывозащита	—	общего назначения																																						
Модификация	103	с упорным кольцом																																						
Кабельный ввод	0	штатный																																						
Коммутация (код головки)	10	IP55																																						
НСХ	100M																																							
Класс допуска	B	класс В																																						
Схема соединений	3	3-х проводная																																						
Выходной сигнал (класс точности)	—	аналоговый																																						
Материал защитной оболочки	C10	сталь 12Х18Н10Т																																						
Диаметр рабочей части	8	мм																																						
Длина монтажная L	100	мм																																						
Длина до головки ℓ	—	120 мм																																						
	<p align="center">ТСПТ 101-025 - 2xPt100 - A3 - C10 - 8 - 320</p> <table border="1"> <thead> <tr> <th>Вид изделия</th> <th>ТСПТ</th> <th>термометр сопротивления платиновый</th> </tr> </thead> <tbody> <tr> <td>Взрывозащита</td> <td>—</td> <td>общего назначения</td> </tr> <tr> <td>Модификация</td> <td>101</td> <td>с упорным кольцом</td> </tr> <tr> <td>Кабельный ввод</td> <td>0</td> <td>штатный</td> </tr> <tr> <td>Коммутация (код головки)</td> <td>25</td> <td>IP65</td> </tr> <tr> <td>НСХ</td> <td>2xPt100</td> <td>двойной Pt100</td> </tr> <tr> <td>Класс допуска</td> <td>A</td> <td>класс А</td> </tr> <tr> <td>Схема соединений</td> <td>3</td> <td>3-х проводная</td> </tr> <tr> <td>Выходной сигнал (класс точности)</td> <td>—</td> <td>аналоговый</td> </tr> <tr> <td>Материал защитной оболочки</td> <td>C10</td> <td>сталь 12Х18Н10Т</td> </tr> <tr> <td>Диаметр рабочей части</td> <td>8</td> <td>мм</td> </tr> <tr> <td>Длина монтажная L</td> <td>320</td> <td>мм</td> </tr> <tr> <td>Длина до головки ℓ</td> <td>—</td> <td>120 мм</td> </tr> </tbody> </table>	Вид изделия	ТСПТ	термометр сопротивления платиновый	Взрывозащита	—	общего назначения	Модификация	101	с упорным кольцом	Кабельный ввод	0	штатный	Коммутация (код головки)	25	IP65	НСХ	2xPt100	двойной Pt100	Класс допуска	A	класс А	Схема соединений	3	3-х проводная	Выходной сигнал (класс точности)	—	аналоговый	Материал защитной оболочки	C10	сталь 12Х18Н10Т	Диаметр рабочей части	8	мм	Длина монтажная L	320	мм	Длина до головки ℓ	—	120 мм
Вид изделия	ТСПТ	термометр сопротивления платиновый																																						
Взрывозащита	—	общего назначения																																						
Модификация	101	с упорным кольцом																																						
Кабельный ввод	0	штатный																																						
Коммутация (код головки)	25	IP65																																						
НСХ	2xPt100	двойной Pt100																																						
Класс допуска	A	класс А																																						
Схема соединений	3	3-х проводная																																						
Выходной сигнал (класс точности)	—	аналоговый																																						
Материал защитной оболочки	C10	сталь 12Х18Н10Т																																						
Диаметр рабочей части	8	мм																																						
Длина монтажная L	320	мм																																						
Длина до головки ℓ	—	120 мм																																						
	<p align="center">ТСПТ 101-029 - Pt100 - B3 - C10 - 8 - 80</p> <table border="1"> <thead> <tr> <th>Вид изделия</th> <th>ТСПТ</th> <th>термометр сопротивления платиновый</th> </tr> </thead> <tbody> <tr> <td>Взрывозащита</td> <td>—</td> <td>общего назначения</td> </tr> <tr> <td>Модификация</td> <td>101</td> <td>с упорным кольцом</td> </tr> <tr> <td>Кабельный ввод</td> <td>0</td> <td>штатный</td> </tr> <tr> <td>Коммутация (код головки)</td> <td>29</td> <td>IP65</td> </tr> <tr> <td>НСХ</td> <td>Pt100</td> <td>Pt100</td> </tr> <tr> <td>Класс допуска</td> <td>B</td> <td>класс В</td> </tr> <tr> <td>Схема соединений</td> <td>3</td> <td>3-х проводная</td> </tr> <tr> <td>Выходной сигнал (класс точности)</td> <td>—</td> <td>аналоговый</td> </tr> <tr> <td>Материал защитной оболочки</td> <td>C10</td> <td>сталь 12Х18Н10Т</td> </tr> <tr> <td>Диаметр рабочей части</td> <td>8</td> <td>мм</td> </tr> <tr> <td>Длина монтажная L</td> <td>80</td> <td>мм</td> </tr> <tr> <td>Длина до головки ℓ</td> <td>—</td> <td>120 мм</td> </tr> </tbody> </table>	Вид изделия	ТСПТ	термометр сопротивления платиновый	Взрывозащита	—	общего назначения	Модификация	101	с упорным кольцом	Кабельный ввод	0	штатный	Коммутация (код головки)	29	IP65	НСХ	Pt100	Pt100	Класс допуска	B	класс В	Схема соединений	3	3-х проводная	Выходной сигнал (класс точности)	—	аналоговый	Материал защитной оболочки	C10	сталь 12Х18Н10Т	Диаметр рабочей части	8	мм	Длина монтажная L	80	мм	Длина до головки ℓ	—	120 мм
Вид изделия	ТСПТ	термометр сопротивления платиновый																																						
Взрывозащита	—	общего назначения																																						
Модификация	101	с упорным кольцом																																						
Кабельный ввод	0	штатный																																						
Коммутация (код головки)	29	IP65																																						
НСХ	Pt100	Pt100																																						
Класс допуска	B	класс В																																						
Схема соединений	3	3-х проводная																																						
Выходной сигнал (класс точности)	—	аналоговый																																						
Материал защитной оболочки	C10	сталь 12Х18Н10Т																																						
Диаметр рабочей части	8	мм																																						
Длина монтажная L	80	мм																																						
Длина до головки ℓ	—	120 мм																																						

Официальный партнер

ООО "Техноавтоматика"