

# Стерильное подключение к процессу, Разделители для пищевой, биохимической и фармакологической промышленности Модель 981.18 ... 981.21

WIKА Типовой лист DS 98.40



## Применение

- Для непосредственной, быстрой установки и демонтажа в трубах
- Для текучих, чистых сред
- Пищевая промышленность

## Специальные особенности

- Полностью округленная мембрана (Евр.Пат. № 0609846) для предотвращения мертвых зон
- Самоосушение при всех позициях установки
- Место измерения очищается без остаточных веществ
- Соответствует для CIP

## Описание

### Присоединение к процессу

Внутренняя резьба, с обеих сторон

Модель 981.18: соединительная муфта DIN 11 851

Модель 981.19: соединительная муфта SMS

Модель 981.20: соединительная муфта IDF

Модель 981.21: соединительная муфта APV-RJT

Номинальные размеры (DN) - смотри размеры

### Расчетное давление

PN 40 бар для DN 20 ... DN 50 или DN 1" ... DN 2"

PN 25 бар от DN 65 или DN 2 1/2"

### Соответствующие диапазоны давления

0 ... 1 бар до 0 ... 25 или 40 бар

### Материал частей, контактирующей со средой

CrNi-Сталь 316L

### Присоединение к средству измерения

Манометры непосредственно завариваются,

преобразователь скручивается через переходник

### Передающая жидкость

KN 7 Глицерин, пищевое соответствие, одобрен FDA, соответствует стандартам US Pharmacopoeia XXIV и Европейским Pharmacopoeia (1998)

FDA - Управление по санитарному надзору за пищевыми продуктами и медикаментами



Разделитель, Модель 981.18 с внешней резьбой и манометром Модели 232.50 HP 100



Разделитель, Модель 981.18 с внешней резьбой и преобразователем Модели S-10

## Дополнительные варианты

### Присоединение к процессу

- Другие номинальные размеры (DN) и присоединения по запросу

### Расчетное давление

- Более высокие значения по запросу

### Материал частей, контактирующей со средой

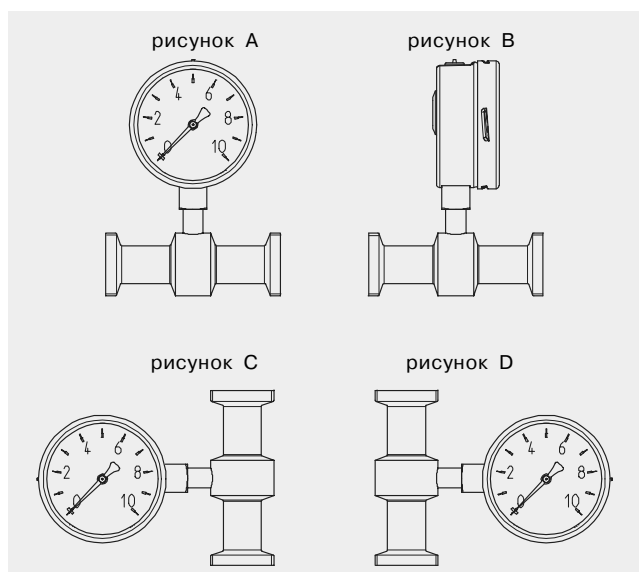
- CrNi-Сталь 1.4435 полировка
- Специальные материалы по запросу

### Уплотнительное кольцо

- Материал NBR, PTFE или EPDM

### Сборка СИ давления

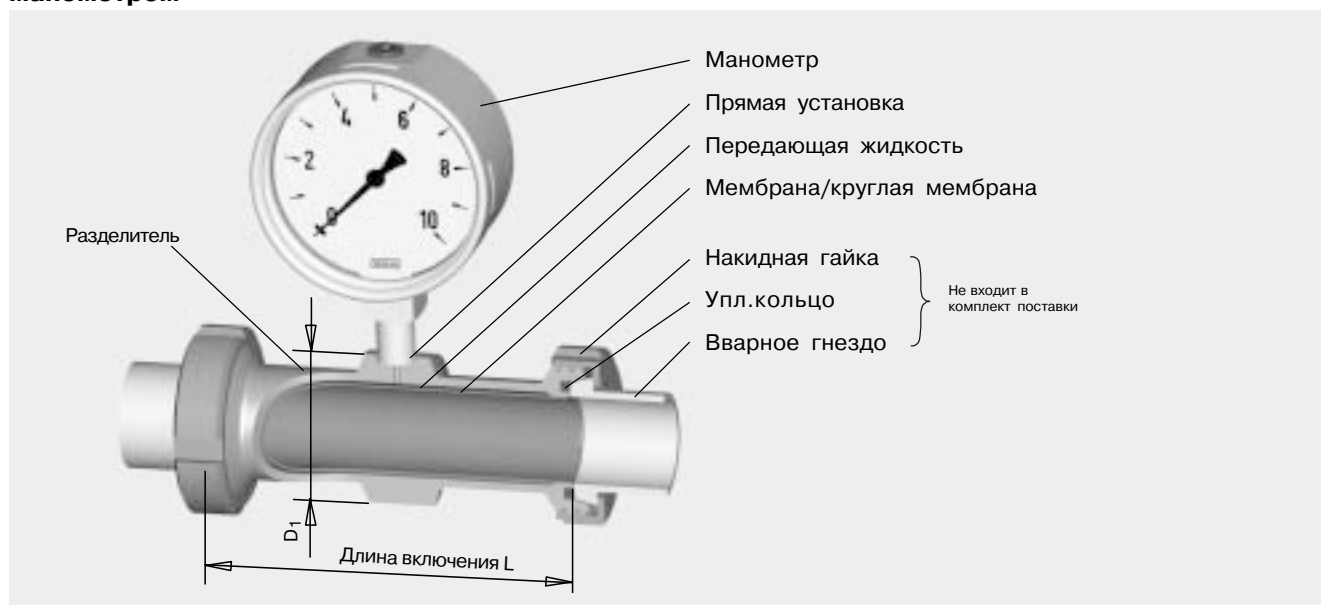
- Непосредственный монтаж с преобразователем
- Непосредственная установка манометра, горизонтальная труба, пожалуйста определите: ось направления, установка поперечно потоку (рисунок А) или в направления потока (рисунок В)
- Непосредственная установка манометра, вертикальная труба, пожалуйста определите: прибор с левой стороны (рисунок С) или с правой стороны трубы (рисунок D)
- Сборка с преобразователем через охлаждающий элемент
- Установка манометра через охлаждающий элемент, горизонтальная труба, пожалуйста определите: ось направления, установка поперечно потоку (рисунок А) или в направления потока (рисунок В)
- Установка манометра через охлаждающий элемент, вертикальная труба, пожалуйста определите: прибор с левой стороны (рисунок С) или с правой стороны трубы (рисунок D)
- Сборка через капилляр, укажите при заказе: длина капилляра



### Передающая жидкость

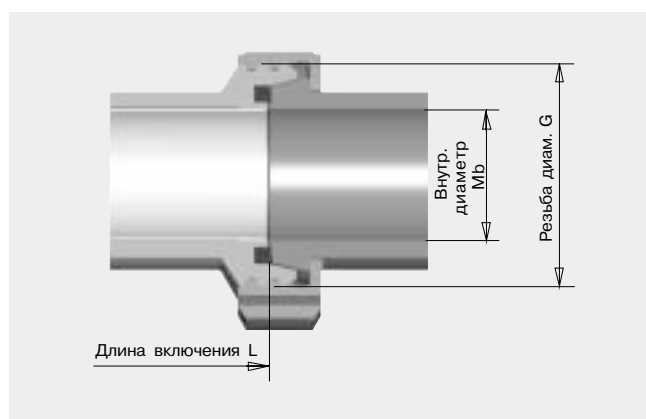
- KN 62 жидкий парафин (медицинское масло), фарма-соответствующие, одобрено FDA
- KN 12 Глицерин/вода, одобрено FDA

### Пример установки в трубу разделителя модели 981.18 непосредственно присоединенного с манометром



## Размеры в мм

### Модель 981.18 резьба DIN 11 851

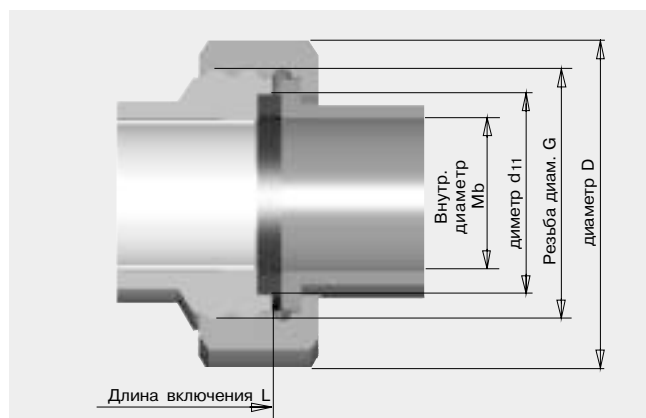


Резьба по DIN 11 851 для труб в соотв. с DIN 11 850 раздел 2

DN	Для труб Внешн.диам. x толщину	PN	Размеры в мм				Масса в кг
			G	L	D <sub>1</sub>	Mb	
15	19 x 1.5	40	Rd 34 x E	96	34	16	0.4
25	29 x 1.5	40	Rd 52 x D	114	52	26	1.0
32	35 x 1.5	40	Rd 58 x D	140	58	32	1.3
40	41 x 1.5	40	Rd 65 x D	146	65	38	1.9
50	53 x 1.5	25	Rd 78 x D	156	78	50	2.8
65	70 x 2	25	Rd 95 x D	166	95	66	3.7
80	85 x 2	25	Rd 110 x 1/4	166	110	81	4.4
100	104 x 2	25	Rd 130 x 1/4	166	130	100	5.8

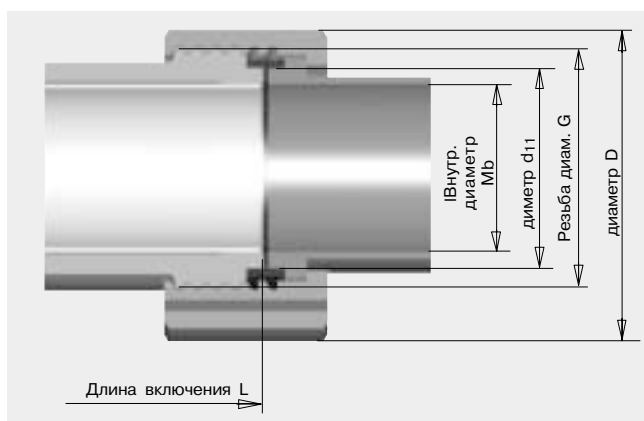
СИ с моделью 981.18 может также быть использован для труб по DIN 11 850 раздел 3.

### Модель 981.19 резьба SMS



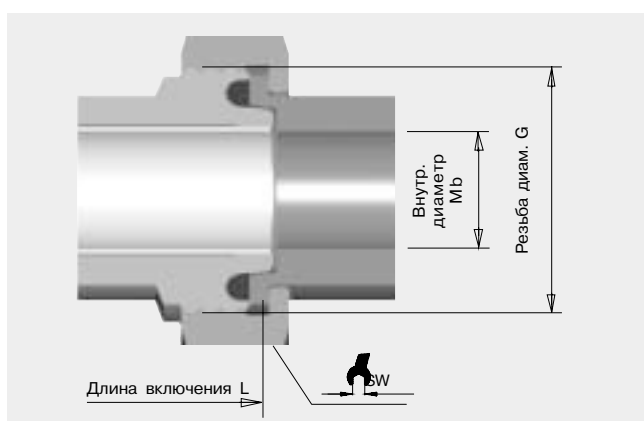
DN	Для труб Внешн.диам. x толщину	PN	Размеры в мм					Масса в кг	
			G	L	D <sub>1</sub>	Mb	D		d <sub>11</sub>
1"	25.6 x 1.5	40	Rd 40 x D	120	40	22.6	51	32	0.6
1 1/2"	38.6 x 1.5	40	Rd 60 x D	152	60	35.6	74	48	1.6
2"	51.6 x 1.5	40	Rd 70 x D	162	70	48.6	84	61	1.9
2 1/2"	64.1 x 1.9	25	Rd 85 x D	162	85	60.3	100	73.5	2.7
3"	89.8 x 2.5	25	Rd 98 x D	162	98	73	114	86	3.2

### Модель 981.20 резьба IDF



DN	Для труб Внешн. диам. x толщину	PN	Размеры в мм				Масса в кг		
			G	L	D1	Mb	D	d11	
1"	25.6 x 1.5	40	1"IDF	114	40	22.6	48	29.2	0.5
1 1/2"	38.6 x 1.5	40	1 1/2"IDF	146	55	35.6	64	42.7	1.0
2"	51.6 x 1.5	40	2"IDF	156	68	48.6	77	56.2	1.3
2 1/2"	64.1 x 1.9	25	2 1/2"IDF	156	80	60.3	91	69.9	2.4
3"	89.8 x 2.5	25	3"IDF	156	95	73	106	82.6	2.9

### Модель 981.21 резьба APV RJT



DN	Для труб Внешн. диам. x толщину	PN	Размеры в мм				Масса в кг	
			G	L	D1	Mb	SW	
1"	25.4 x 1.6	40	1 13/16 x 8"	123.4	47	22.2	50	0.7
1 1/2"	38.1 x 1.6	40	2 5/16 x 8"	155.4	59	34.9	65	1.2
2"	50.8 x 1.6	40	2 7/8 x 6"	165.4	74	47.6	80	1.7
2 1/2"	63.5 x 1.6	25	3 3/8 x 6"	165.4	86	60.3	92	2.3
3"	76.2 x 1.6	25	3 7/8 x 6"	165.4	99	73	105	3.1

## Возможные комбинации

### Манометры с пружиной Бурдона

Разделители моделей 981.18, 981.19, 981.20 или 981.21 могут комбинироваться с манометрами с трубкой Бурдона если следующие условия эксплуатации будут соблюдены:

- Манометр комбинируется непосредственно с разделителем
- Температурный диапазон процесса: +10 ... +150 °C  
окружающей среды: +10 ... +40 °C

Выбор	Модель	Присоединение к процессу с номинальными размерами (DN)				
		... 15	25 (1")	32 (1 1/2")...50 (2")	65 (2 1/2")	80 (3") ...
Манометр	Модель	23x.50.63	23x.50.63 23x.50.100	23x.50.63 23x.50.100	23x.50.100 23x.30.100	23x.50.100 23x.30.100
Наименьший диапазон		0 ... 6 бар -1 ... 5 бар	0 ... 4 бар -1 ... 3 бар	0 ... 2 бар -1 ... 3 бар	0 ... 1 бар -1 ... 1.5 бар	0 ... 0.6 бар -1 ... 1.5 бар
Защита от перегрузки (вариант)		-	-	2 x ВПИ*	2 x ВПИ	2 x ВПИ
Индуктивные эл-контакты (вариант), применение в зоне 1 и 2 (Модель 831)		-	-	ВОЗМОЖНО	ВОЗМОЖНО	ВОЗМОЖНО

\*ВПИ - Верхний предел измерения

### Преобразователи давления

Разделители моделей 981.18, 981.19, 981.20 или 981.21 могут комбинироваться с преобразователями моделей S-10 или UT-10 если следующие условия эксплуатации будут соблюдены:

- Преобразователь комбинируется с разделителем
- Температурный диапазон процесса: +10 ... +150 °C  
окружающей среды: +10 ... +40 °C

Выбор	Модель	Присоединение к процессу с номинальными размерами (DN)				
		... 15	25 (1")	32 (1 1/2")...50 (2")	65 (2 1/2")	80 (3") ...
Наименьший диапазон		0 ... 6 бар	0 ... 2.5 бар	0 ... 1 бар	0 ... 600 мбар	0 ... 400 мбар

Другие варианты манометров и более низкие диапазоны могут быть применены после технической проверки и одобрения фирмой WIKA.

### **Форма заказа**

Модель/Тип присоединения к процессу/Присоединение к процессу,внутренний диаметр/Длина включения/  
Материал частей, контактирующей с измеряемой средой/Сборка, если требуется - длина капилляра/  
Жидкость заполнения/Модель манометра/Режим процесса, согласно опросному листу/Дополнения или  
специальные требуемые версии

Спецификации и размеры, приведенные в данном документе, отражают техническое состояние изделия на момент выхода данного документа из печати.  
Возможные технические усовершенствования конструкции и замена комплектующих производятся без предварительного уведомления.



**WIKA Alexander Wiegand GmbH & Co. KG**  
Alexander-Wiegand-Strasse 30  
63911 Klingenberg/Germany  
Phone (+49) 93 72/132-0  
Fax (+49) 93 72/132-406  
E-Mail [info@wika.de](mailto:info@wika.de)  
[www.wika.de](http://www.wika.de)