

Мембранный разделитель

Резьбовая конструкция, большой внутренний объем

Резьбовое присоединение к процессу • Модель 990.40
 Фланцевое присоединение к процессу • Модель 990.41

Разделители

Применение

Разделитель в комбинации с манометрами и манометрами дифференциального давления или преобразователей давления для низких диапазонов давления. Допустим для коррозионных, загрязненных и горячих сред давления.

Конструкция

Мембрана внутри тела

Присоединение к процессу

Модель 990.40: Резьбовое

Модель 990.41: Открытое фланцевое присоединение

Фланцы DN 15, 25, 50 или

NPS 1/2", 1", 2" по EN/ASME

Номинальное давления

PN 16 с диаметром мембраны 124 мм,

PN 40 с диаметром мембраны 72 мм

Допустимые диапазоны давления

100 мбар и выше, в зависимости от размера мембраны и условий процесса

Стандартные особенности

Верхняя часть (присоединение к СИ давления)

Нержавеющая сталь 1.4571

Мембрана

Нержавеющая сталь 1.4571, спаянная с верхней частью

Уплотнительное кольцо

PTFE (Тефлон)

Нижняя часть (присоединение к процессу)

Нержавеющая сталь 316L,

Модель 990.40: G 1/2 В внешняя, EN 837-1 /7.3.5

Модель 990.41: Фланцы DN 15, 25, 50 по EN 1092-1, форма уплотнительной поверхности B1 или NPS 1/2", 1", 2" по ASME B 16.5 RF

Болты

Нержавеющая сталь 316L

Капилляр

Капилляр из нержавеющей стали 1.4571, с оплеткой из нержавеющей стали 1.4301, спаянный с верхней частью

Стандартные длины: 1, 1,6, 2,5, 4, 6, 8, 10, 15 м,

Минимальный радиус изгиба: 50 мм

Присоединение к СИ давления

Нержавеющая сталь 1.4571, капилляр с присоединением G 1/2 внутренняя по EN 837-1 /7.3



Модель 990.40

Варианты

Верхняя часть

- Нержавеющая сталь 1.4435, 1.4541

Мембрана

- Нержавеющая сталь 1.4435, 1.4541, 1.4571, двойная 1.4462

- Гастеллой В3, С4, С276, Монель 400, Никель, Инконель 600, Инколой 825, Тантал, Титан, Цирконий (верхняя часть из титана)

- Серебрянное покрытие до макс. 150 °С, покрытие из Тефлона до макс. 260 °С ≤ 100 бар

- PFA-покрытие до макс. 260 °С

- ECTFE(Халар)-покрытие до 150 °С

Нижняя часть (присоединение к процессу)

- Покрытие и обработка (смотри мембрану)

- 1/2 NPT внутренняя

- G 1/2 В внешняя (массивный нижняя часть)

- 1/2 NPT внешняя

- Уплотняющая поверхность по EN 1092-1, форма B1 или по ASME B 16.5, RF 125 AA, 500 AA, RFSF;

EN 1092 впадина и выступ;

ASME B 16.5 кольцевая форма RJF

- Фронтальное присоединение (без покрытия)

Оплетка

- Мягкий полиэтилен

Присоединение к СИ давления

- Адаптер с дополнительной спаякой или трубный резьбовой ниппель

- Аксиальный адаптер по EN 837-1 /7.3

- Различные адаптеры для непосредственной установки преобразователей давления

- Охлаждающий элемент для непосредственной

установки СИ с температурой заполнения > +100 °С

Размеры

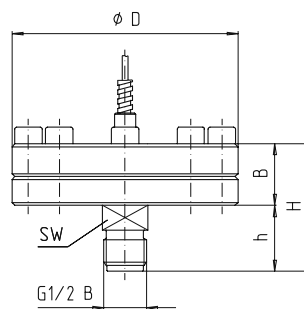
Стандартное исполнение

Модель 990.40, резьбовое присоединение

Присоединение по EN 837-1 /7.3

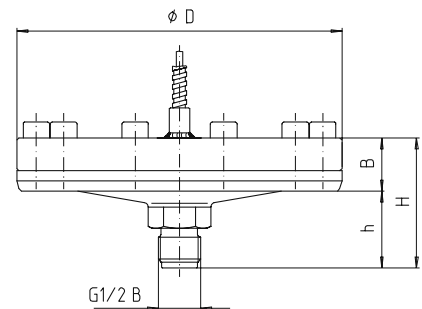
PN бар	Размеры в мм					
	D	Mb	H	H	B	SW
40	110	72	62	37	30	22
16	160	124	64	38	24	27

PN 40



Эффективный диаметр мембраны $d_M = 72$ мм

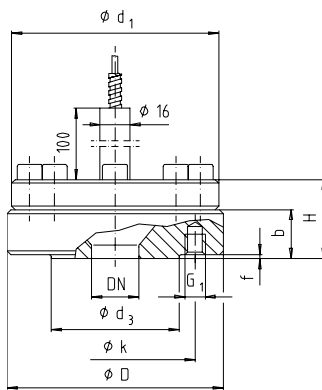
PN 16



Эффективный диаметр мембраны $d_M = 124$ мм

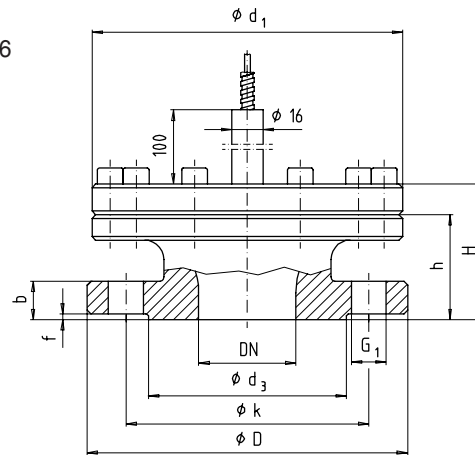
Модель 990.41, Фланцевое присоединение

PN 40



Эффективный диаметр мембраны $d_M = 72$ мм

PN 16



Эффективный диаметр мембраны $d_M = 124$ мм

Фланцевое присоединение по EN 1092-1 форма B1

DN мм	PN бар	Размеры в мм									Резьба/Отв.	
		Mb	D	d ₁	d ₃	k	H	h	b	f	РазмG	Кол.
15	40	72	110	110	45	65	48	-	32	2	M12	4
15	40	124	95	160	45	65	79	63	16	2	Диа14	4
25	40	72	115	110	68	85	42	-	26	2	M12	4
50	40	72	165	110	102	125	44	-	28	3	M16	4
50	16	124	165	160	102	125	70	54	20	3	Диа18	4

Присоединение по ASME B 16.5

NPS инч.	PN (Класс)	Размеры в мм									Резьба/Отв.	
		Mb	D	d ₁	d ₃	k	H	h	b	f	РазмG	Кол.
1/2	300	72	110	110	35	66,5	48	-	32	1,6	1/2"	4
1/2	150	72	110	110	35	60,5	50	-	34	1,6	1/2"	4
1	300	72	125	110	51	89	42	-	26	1,6	5/8"	4
2	300	72	165	110	92	127	42	-	26	1,6	5/8"	8
2	150	124	150	160	92	120,5	70	54	18	1,6	Диа20	4

Форма заказа

Модель / Размер, номинальное давление и применяемый стандарт присоединения / Материал частей, контактирующих с измеряемой средой / Жидкость заполнения / Описание СИ давления / Условия процесса по опросному листу / Варианты

Спецификации и размеры, приведенные в данном документе, отражают техническое состояние изделия на момент выхода данного документа из печати. Возможные технические усовершенствования конструкции и замена комплектующих производятся без предварительного уведомления.



WIK A Alexander Wiegand GmbH & Co. KG
 Alexander-Wiegand-Strasse · 63911 Klingenberg
 ☎ (0 9372) 132-0 · ☎ (0 9372) 132-406/414
<http://www.wika.de> · E-mail: info@wika.de